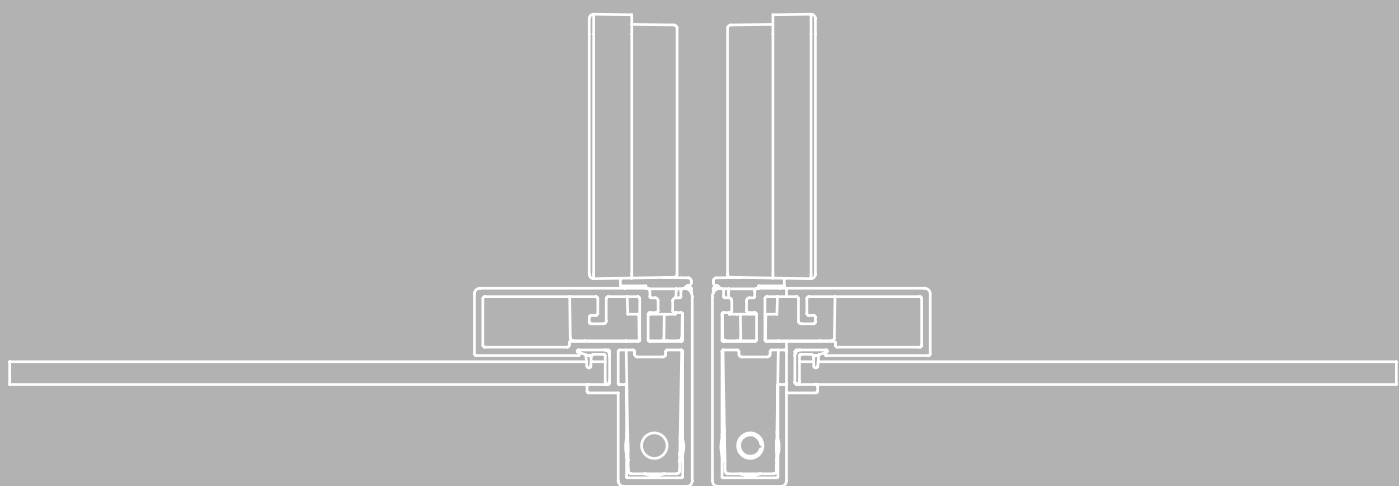




CERNIERA ALLINEA



La nostra nuova cerniera per profili

Nuova CERNIERA 100% Made in Italy progettata dal reparto interno R&S di System Holz. Sviluppata per essere facilmente integrata nei profili d'alluminio e risultare praticamente invisibile. La sua struttura dispone all'interno di un sistema ammortizzato con chiusura automatica, grazie ai quali si garantisce la perfetta aderenza dell'anta chiusa alla struttura dell'armadio.

La cerniera ha un'apertura massima di 180 gradi e la regolazione dell'anta può avvenire nelle tre direzioni. Il telaio portante è realizzato con profili in alluminio anodizzati o verniciati, con la personalizzazione di ante in vetro o legno. Telaio e cerniere vengono spediti smontati. L'assemblaggio avviene mediante avvitamento di semplici viti.

Our new hinge for profile

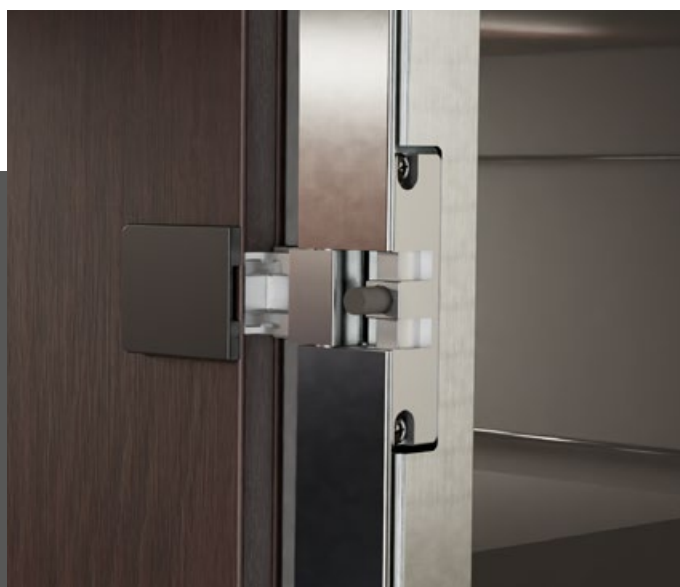
New HINGE 100% Made in Italy designed by the internal R&D department of System Holz. Developed to be easily integrated into the aluminum profiles and be practically invisible. Its structure has an internal cushioned system with automatic closure, thanks to which the perfect adherence of the closed door to the structure of the cabinet is guaranteed.

The hinge has a maximum opening of 180 degrees and the door can be adjusted in three directions. The supporting frame is made of anodized or painted aluminum profiles, with the customization of glass or wood doors. Frame and hinges are shipped unassembled. The assembly takes place by fixing simple screws.





- * CHIUSURA AUTOMATICA
Automatic closing
- * AMMORTIZZATORE INCORPORATO
Built-in damper
- * APERTURA 180 GRADI
180 degrees opening
- * REGOLAZIONE NELLE TRE DIREZIONI
Three way adjustment
- * TELAIO ANODIZZATO O VERNICIATO
Available on anodized or painted frame
- * ANTA TELAIO CON VETRO E ANTE IN LEGNO
Door frame with glass and wood doors
- * FISSAGGIO CERNIERA TRAMITE VITI
Hinge fixing with screws



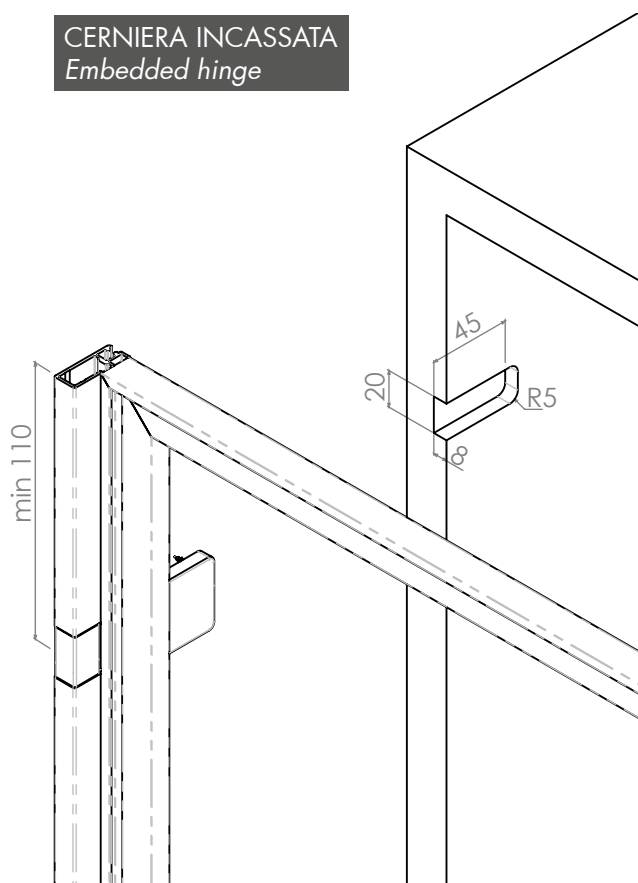
Lavorazioni spalla

Lavorazioni adatte sia per ante in vetro sia per ante in legno.

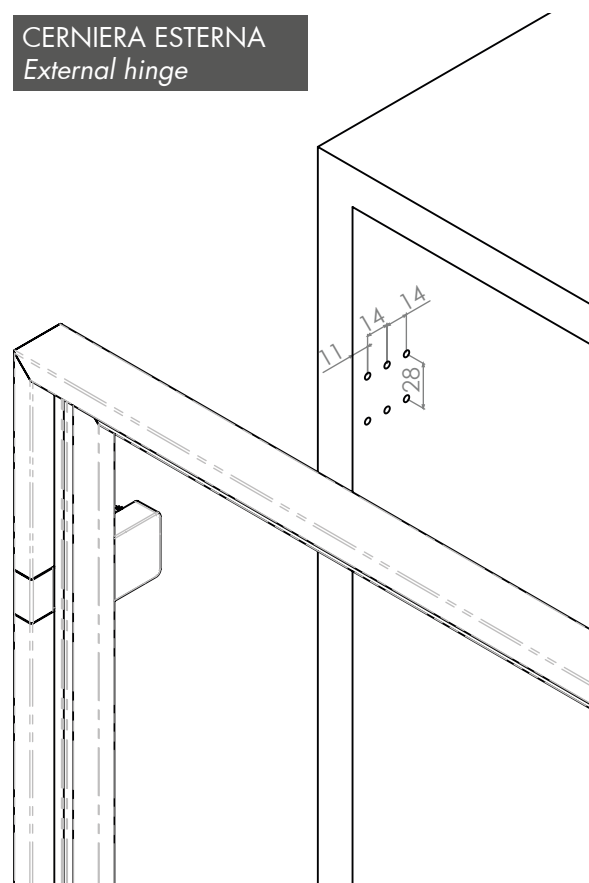
Side Machining

suitable for glass doors and wooden doors.

CERNIERA INCASSATA
Embedded hinge



CERNIERA ESTERNA
External hinge

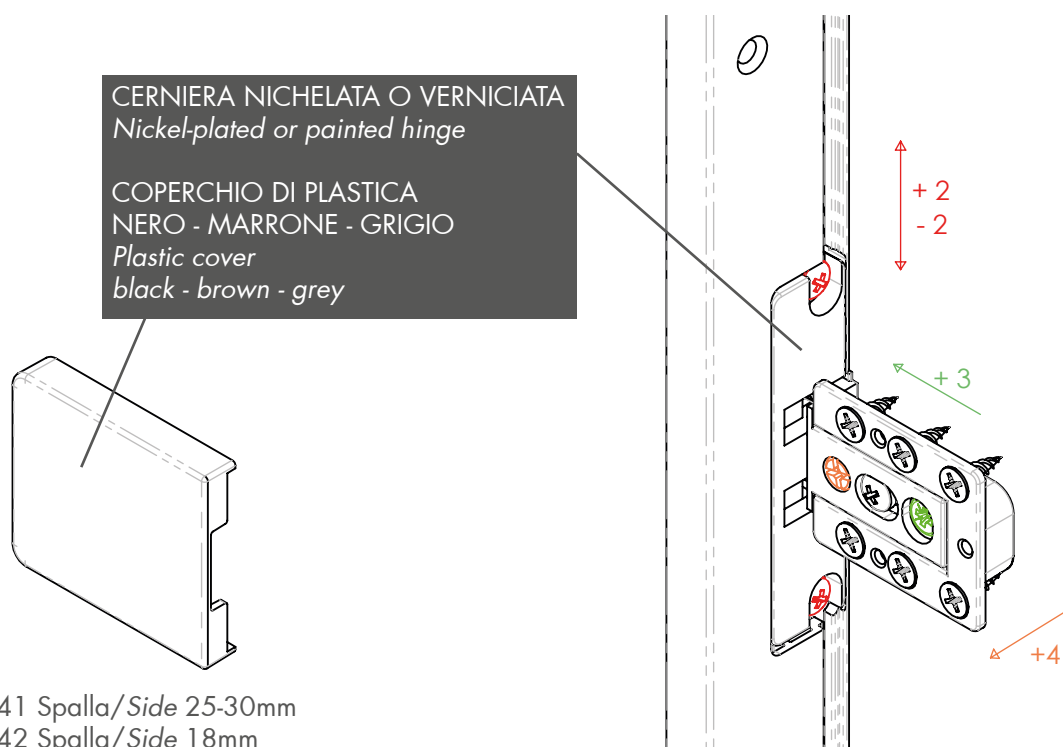


Regolazioni e finiture

L'anta può essere regolata nelle tre direzioni. Sono disponibili diverse finiture sia per coperchio in plastica sia per la cerniera.

Adjustments and finishes

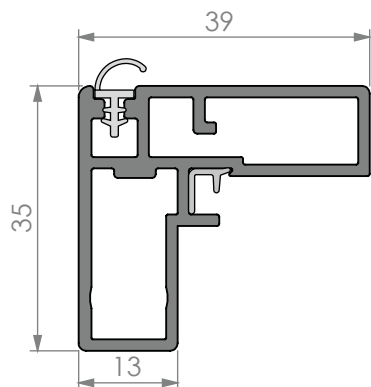
The door can be adjusted in all three directions. Different finishes are available for both plastic cover and hinge.



PROFILI ANTA IN VETRO / Glass door profile

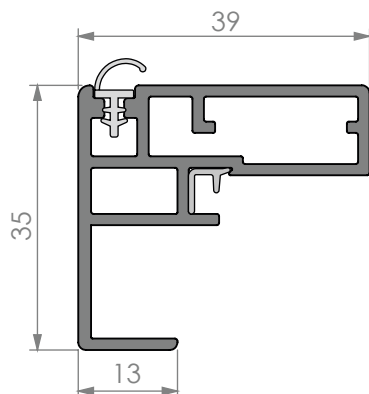
PROFILO CERNIERA
Hinge profile

Cod. 011218



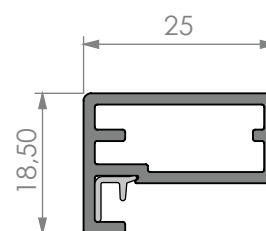
PROFILO MANIGLIA
Handle profile

Cod. 011219



PROFILO TRAVERSO
Cross profile

Cod. 011220



GUARNIZIONI
Gaskets



Cod. 020118

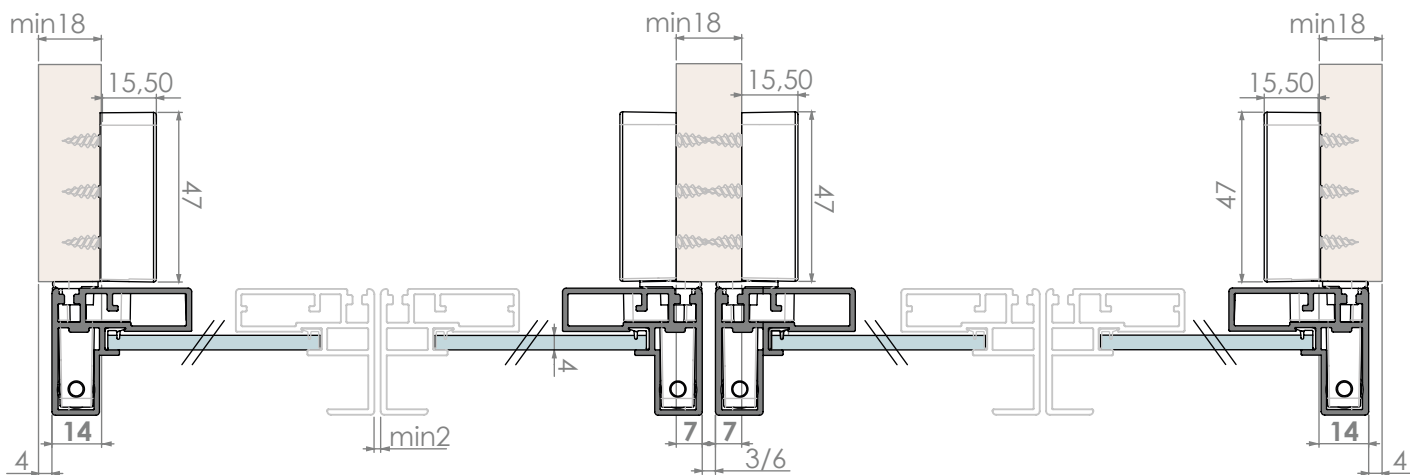


Cod. 020084



SORMONTI ANTA IN VETRO / Glass door overlays

CERNIERA ESTERNA / External hinge

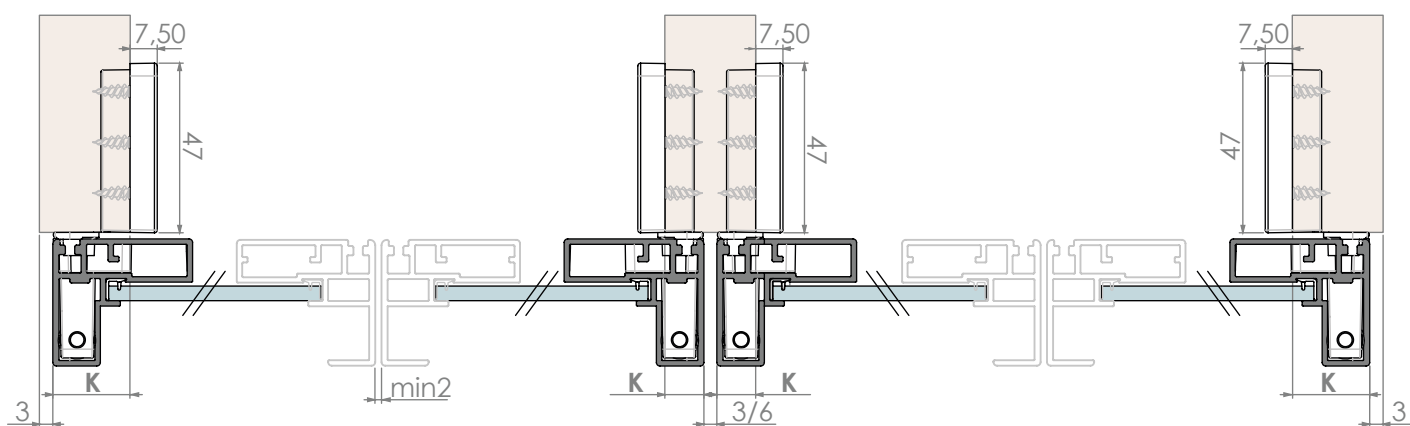


Cod. U025E14

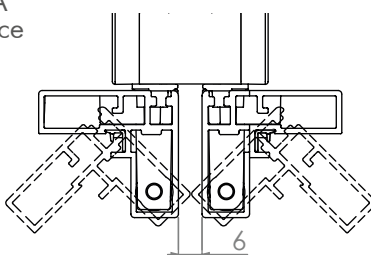
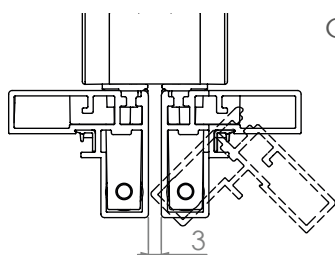
Cod. U025E7

Cod. U025E14

CERNIERA INCASSATA / Embedded hinge



MISURA FUGA
Opening clearance



K	Codice/Item
9	000U025I9
10	000U025I10
13	000U025I13
16	000U025I16
22	000U025I22

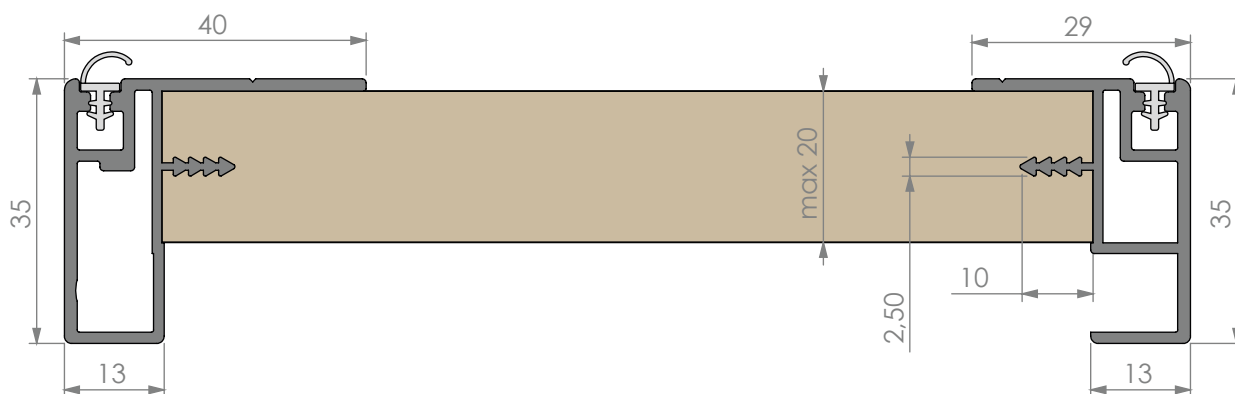
PROFILI ANTA IN LEGNO / Wood door profile

PROFILO CERNIERA
Hinge profile

Cod. 011236

PROFILO MANIGLIA
Handle profile

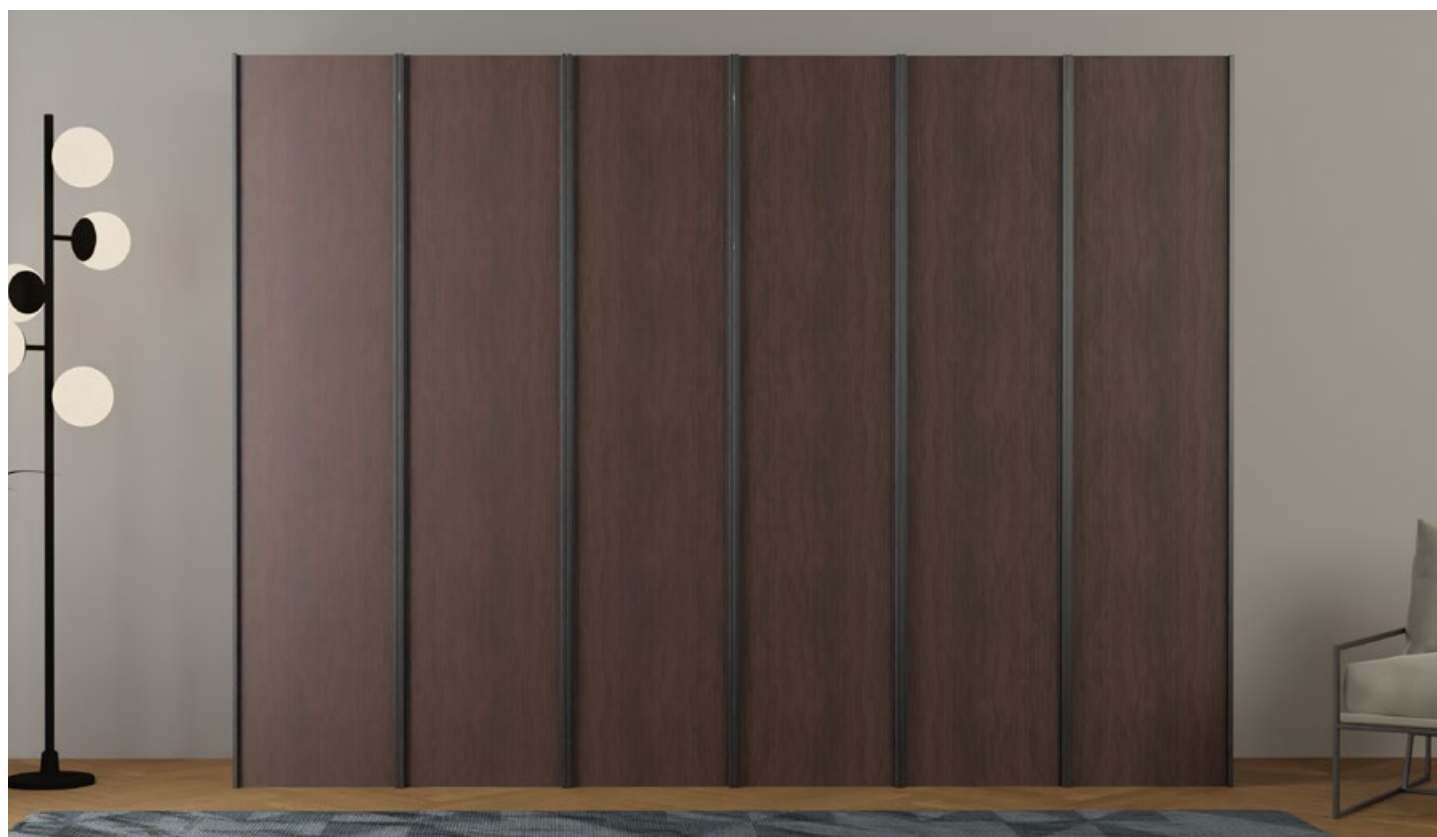
Cod. 011237



GUARNIZIONE
Gasket

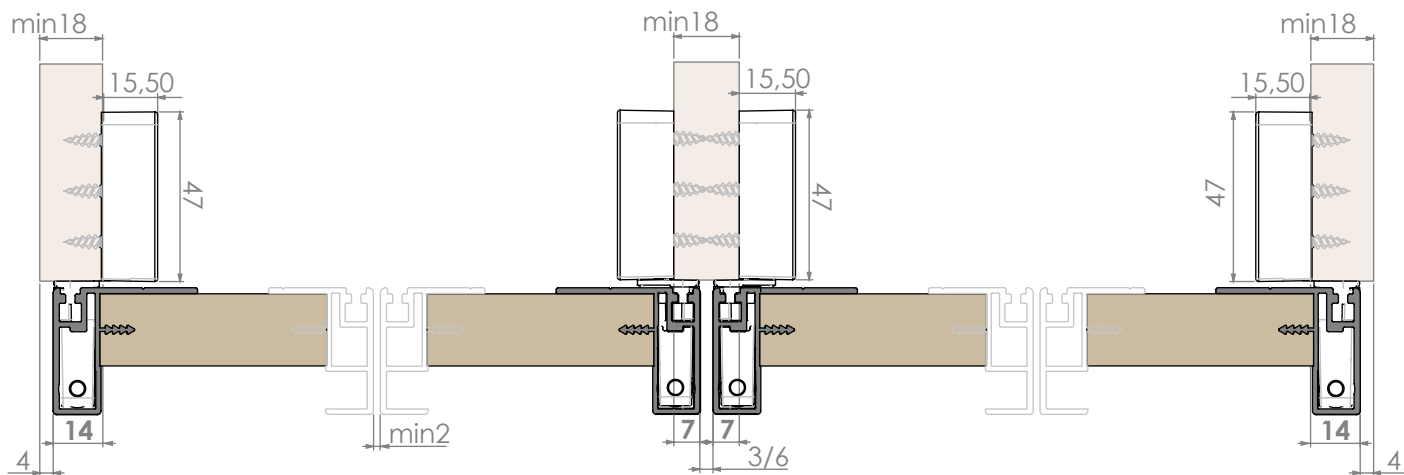


Cod. 020118



SORMONTI ANTA IN LEGNO / Wood door overlays

CERNIERA ESTERNA / External hinge

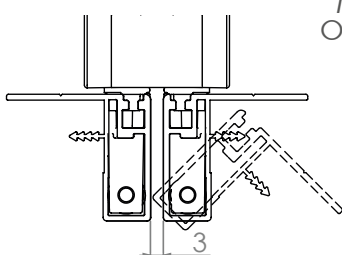
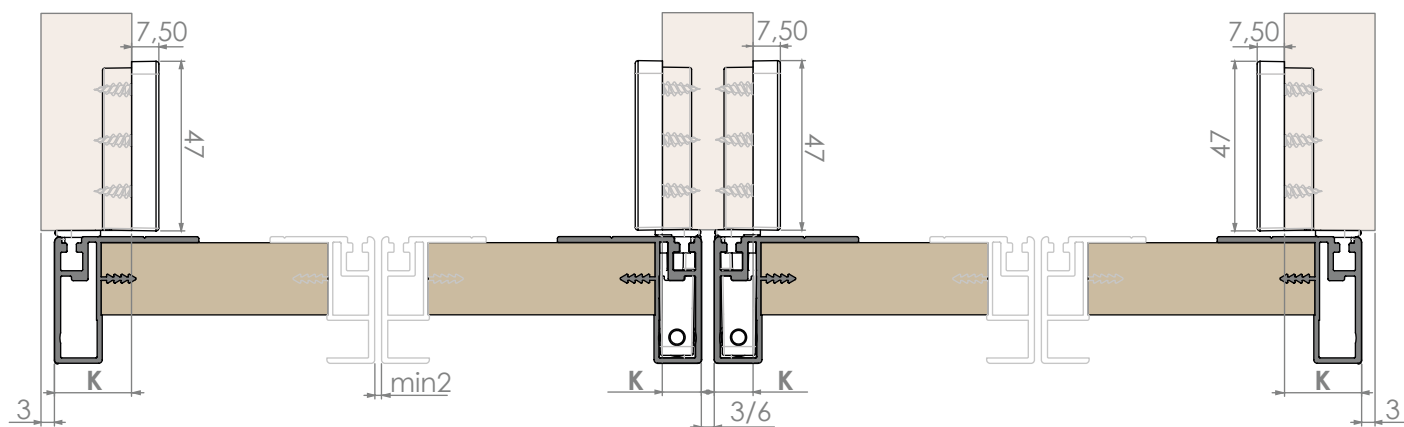


Cod. U025E14

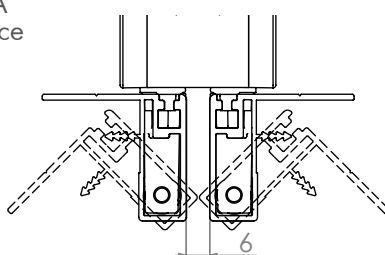
Cod. U025E7

Cod. U025E14

CERNIERA INCASSATA / Embedded hinge

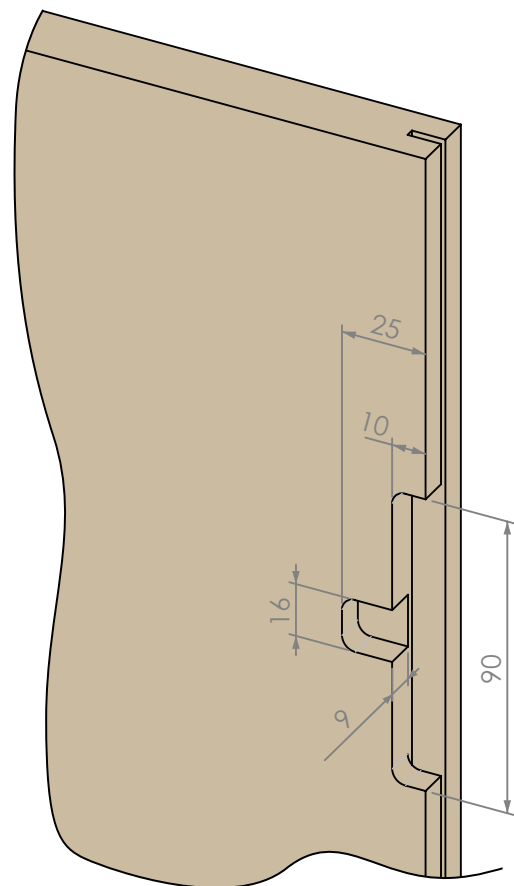
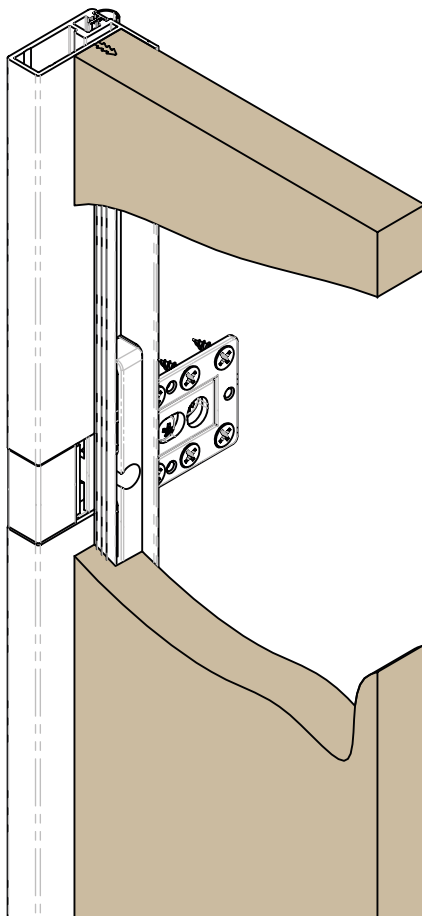
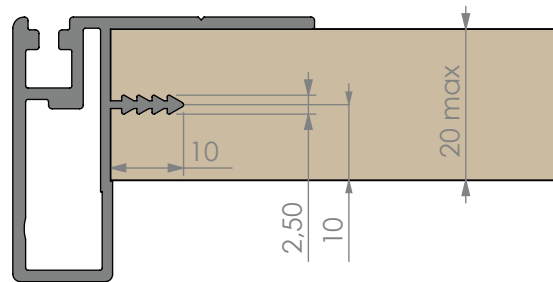


MISURA FUGA
Opening clearance



K	Codice/Item
9	000U025I9
10	000U025I10
13	000U025I13
16	000U025I16
22	000U025I22

LAVORAZIONI ANTA IN LEGNO / Wood door machining





ALL THE FURNITURE HARDWARE



POZZI ferramenta

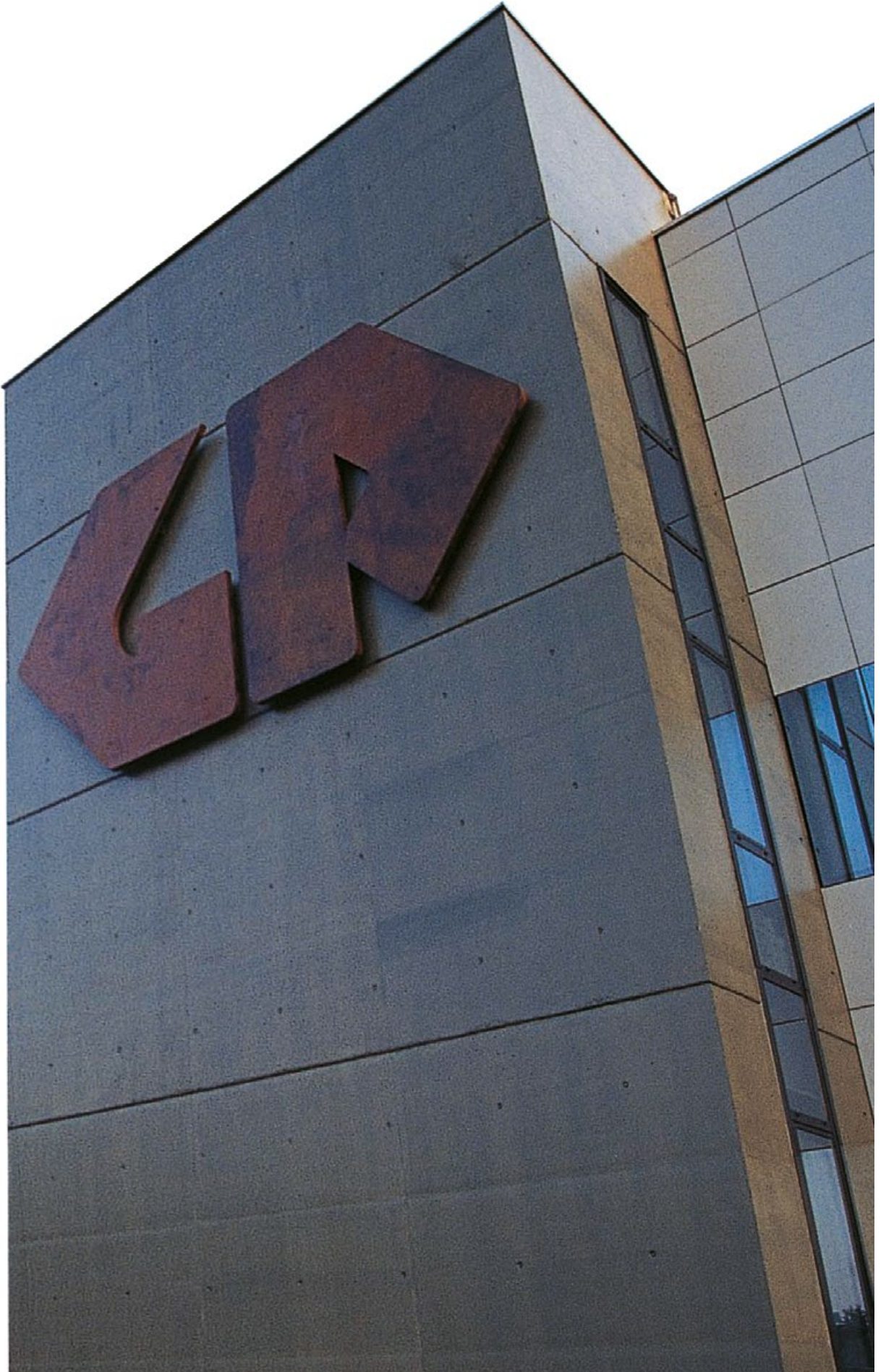
Più di 30.000 articoli commercializzati per il settore della ferramenta per mobili con oltre 64 paesi serviti.
More than 30.000 products marketed of furniture accessories with over 64 countries served.

SH System Holz

Produttore specializzato nello sviluppo di cerniere per mobili, sistemi scorrevoli e profili e ante in alluminio.
Manufacturer specialized in the development of hinges for furniture, sliding systems and aluminium doors and profile.

QS OXIDAL SYSTEM

Leader nella pulitura e ossidazione anodica di particolari in alluminio con 37 vasche e 2 forni di asciugatura.
Leading company in any type of surface treatment on aluminium materials, with 37 baths and 2 drying ovens.



SH System Holz

SYSTEM HOLZ SRL

Via Valsorda, n.6
22040 Cremnago di Inverigo, (CO) ITALY
Tel. +39 031 6949111 - Fax. +39 031 698073
infosh@gruppopozzi.it - www.gruppopozzi.it



Gruppo Pozzi