

LAMP 阻尼磁珠 DC-200型 PAT.P



- 平开门用阻尼磁珠。
- 只要将本体贴在顶板底面，并将产品对准门前端侧及侧板端面，即可方便地对准位置。
- 右开或左开均可适用。
- 适用于40kg以下的家具用门（DC-200-40吋）。
- 触发器的安装调节范围为左右±5mm、上下±4mm。

【推荐铰链】

- 承重用快装隐形铰链J95带扣力 1
- 带三维调节功能隐形铰链HES3D-90型 2
- 家具用单轴合页

【注意】

- 安装到钣金上时，请用户自备螺钉。
推荐本体安装螺钉：十字槽扁头螺钉M4×30
推荐触发器安装螺钉：十字槽扁头螺钉M4×15
- 本体、触发器请安装在内置有芯材的部位。
- 若铰链的开闭阻力过大，可能会无法闭合。

【配件】

- 面板
- 触发器
- 本体安装螺钉3.5×30
- 触发器安装螺钉3.5×15

按压式磁珠 (带拉手)

拉扣

保险锁

按压式磁珠

按压式磁吸

按压片、吸片

磁吸

其他家具用磁珠

旋转式插销、搭扣

管形插销

扁插销

移门扣

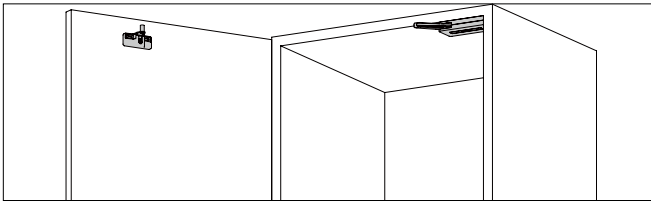
阻尼磁珠

树脂磁珠

滚轮磁珠

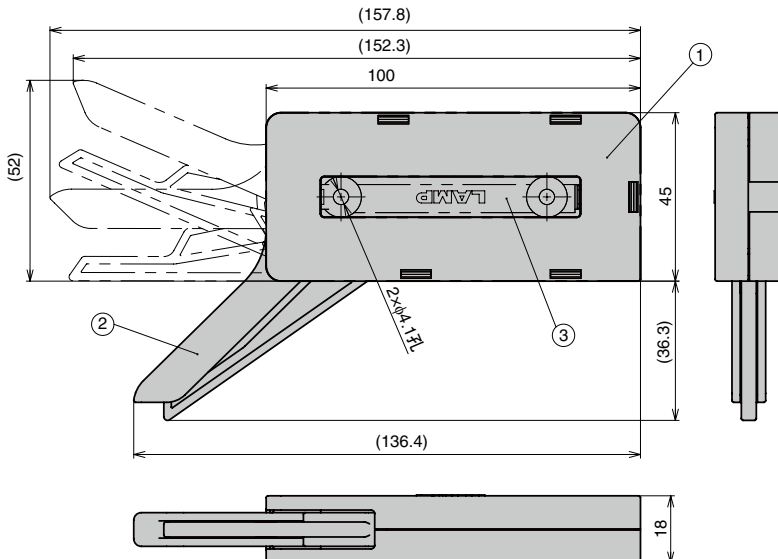
磁珠

【安装例】

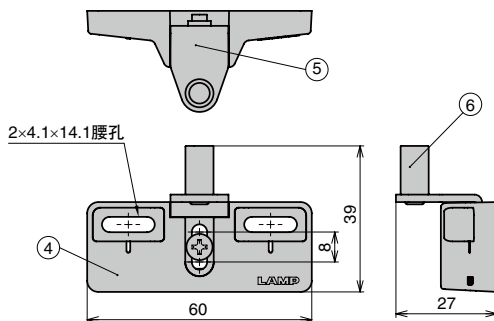


平行于橱柜门安装。

本体



触发器



编号	品名	材质	表面处理/颜色
①	本体外壳	PC/ABS树脂	白色、黑色
②	夹臂	聚酰胺 (PA)	白色、黑色
③	面板	ABS树脂	白色、黑色
④	触发器	PC/ABS树脂	白色、黑色
⑤	触发器板	钢 (SPCC)	镀镍
⑥	触发器缓冲块	弹性体	灰色

RohS	CAD	订货编码	型号	颜色	门宽mm	门高mm	门重kg	重量g
☑	2D/3D	140-043-604	DC-200-25WT	白色	450~900	2400以下	7~25	105
☑	2D/3D	140-043-605	DC-200-25BL	黑色				
☑	2D/3D	140-043-606	DC-200-40WT	白色			25~40	
☑	2D/3D	140-043-607	DC-200-40BL	黑色				

参见页 1 : P.444~453, 2 : P.495