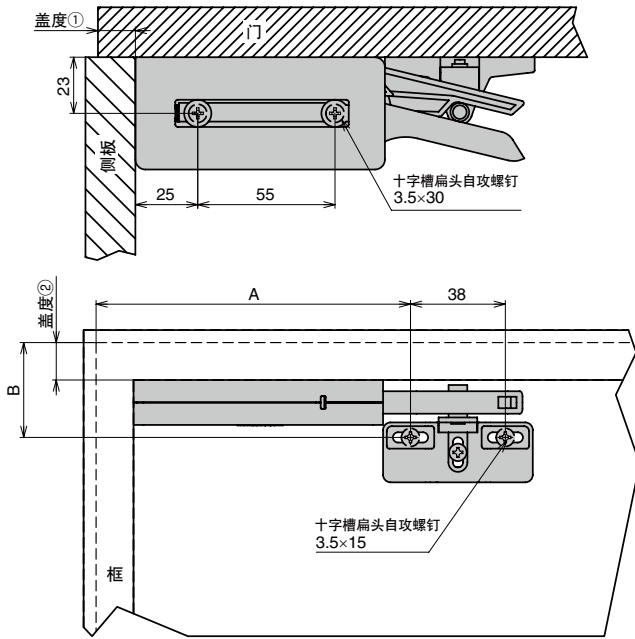
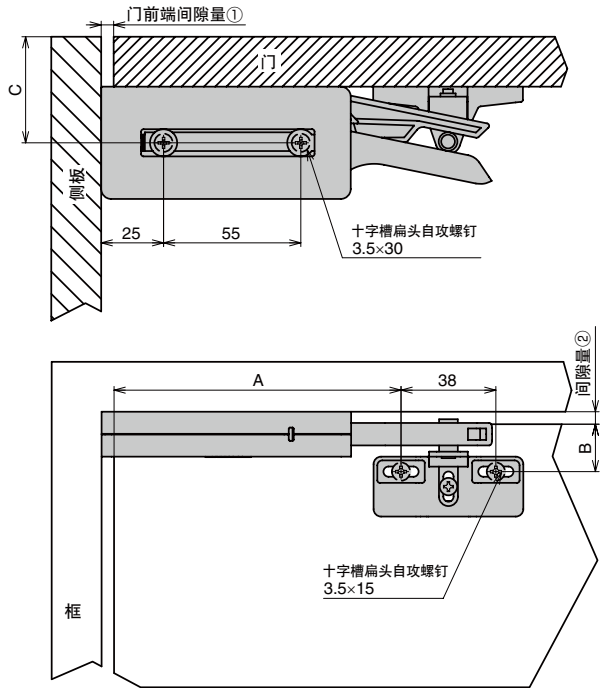


【用于外置门时】



【用于内置门时】

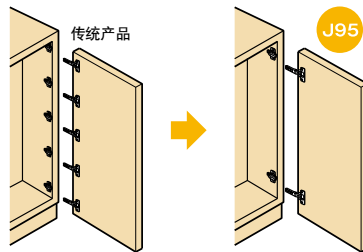
请另行设置门档。



	A	B	C
外置门	114 + 盖度①	24 + 盖度②	
内置门	114 - 门前端间隙量①	24 - 间隙量②	23 + 门厚

相关产品介绍

承重用快装隐形铰链 J95 PAT



原来使用5个, 现在使用2个即可!

- 可与阻尼磁珠DC-200一起使用的承重用隐形铰链。
- 与阻尼磁珠 DC-200一起使用时, 请使用带扣力铰链。
- 使用2个最大可对应25kg (3个40kg) 的大型门。
- 可将门快速脱卸。
- 可进行门的三维调节。  
(前后+1.5mm、-2.5mm, 上下±3mm, 盖度〔左右〕+0mm、-4mm)
- 本体顶面无调节螺钉等突起, 外观平坦、整洁。  
锁紧杆不会从本体后部突出, 安全性好。

详情请参见P.444~453。

相关产品介绍

Lapcon 门阻尼器 LDD-S® 型 LDD-V® 型 PAT



- 门(门窗)用阻尼器。
- 与闭门器相比, 开门更轻松。
- 可对应最大门重40kg。
- 门宽超过900mm时, 请垂询本公司。

参见页 1 : P.1188、2 : P.1190

按压式磁珠 (带拉手)

拉扣

保险锁

按压式磁珠

按压式磁吸

按压片、吸片

磁吸

其他家具用磁珠

旋转式插销、搭扣

管形插销

扁插销

移门扣

阻尼磁珠

树脂磁珠

滚轮磁珠

磁珠