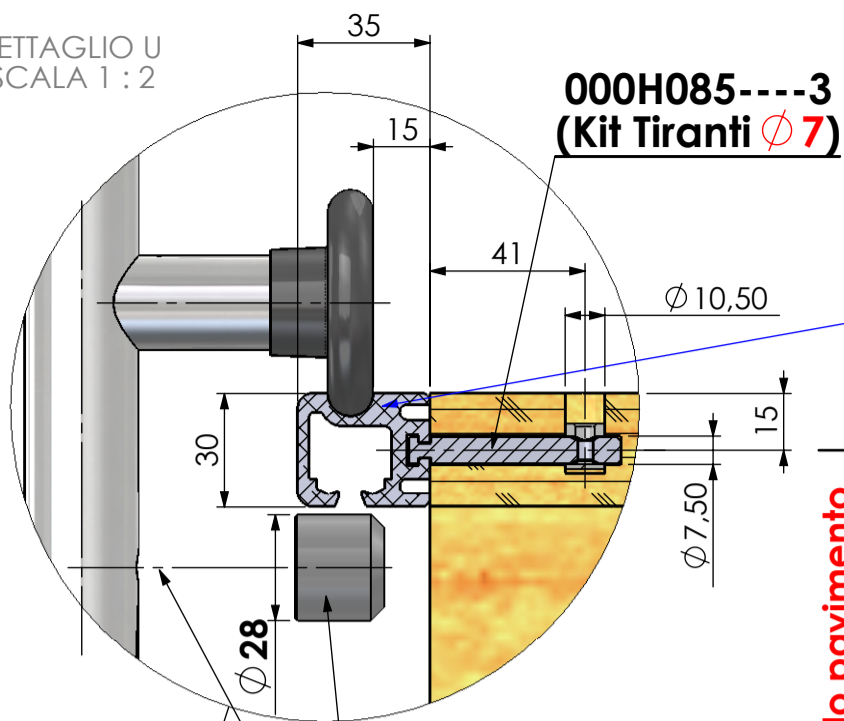


DETTAGLIO U  
SCALA 1 : 2



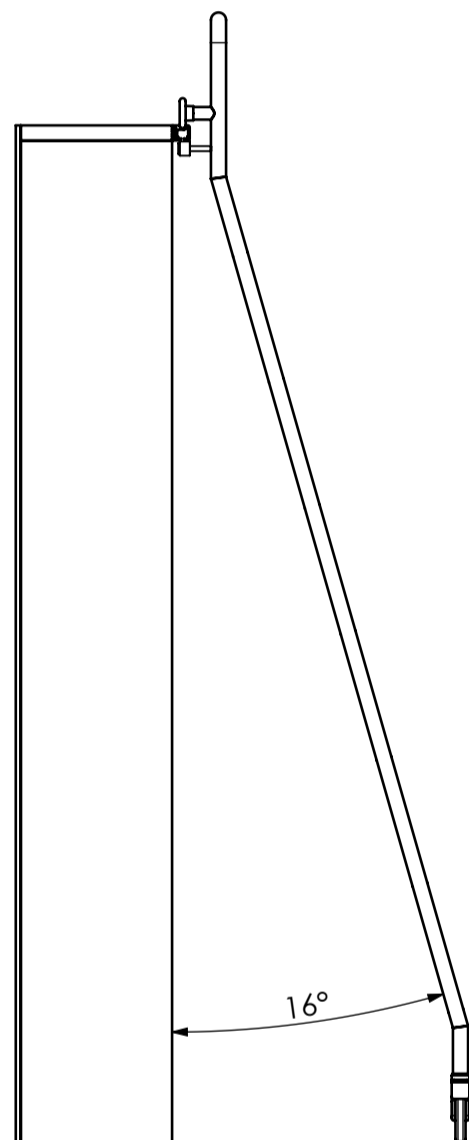
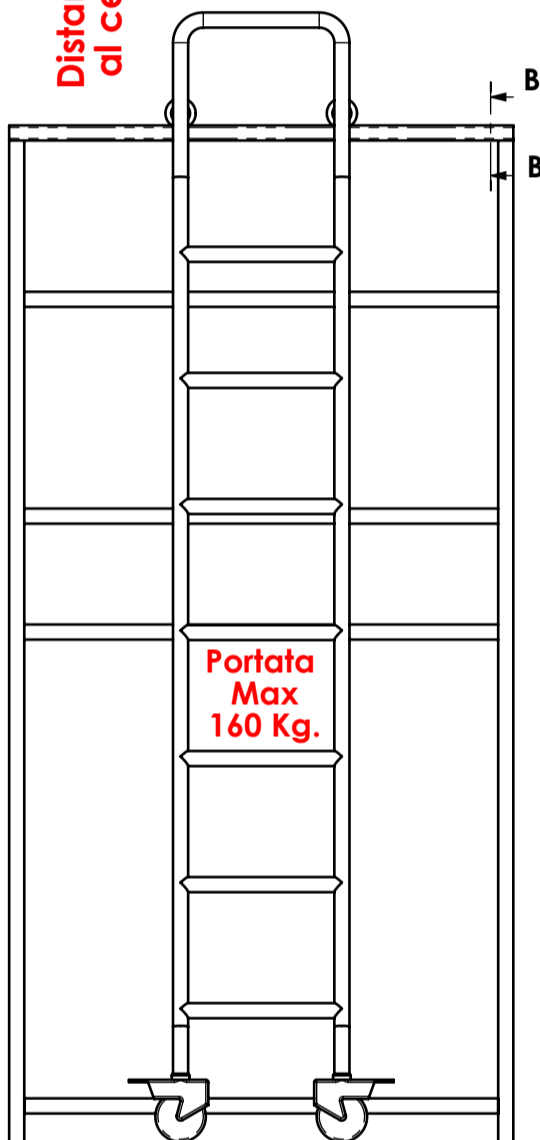
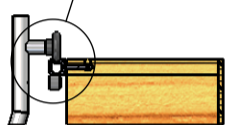
**000H085----3**  
**(Kit Tiranti  $\phi$  7)**

**Prof. Binario 010025**

**000K239----0**  
**(Kit Antiscarr.  $\phi$  28)**

Distanza da filo pavimento  
al centro tiranti mm. 2000

SEZIONE B-B  
SCALA 1 : 15



Cod. Scala	Finitura
A2.99.2200X.15	Grigio RAL 9006
A2.99.2200X.10	Nero RAL 9005
A2.99.2200X.30	Cromato

X= 0 - Standard

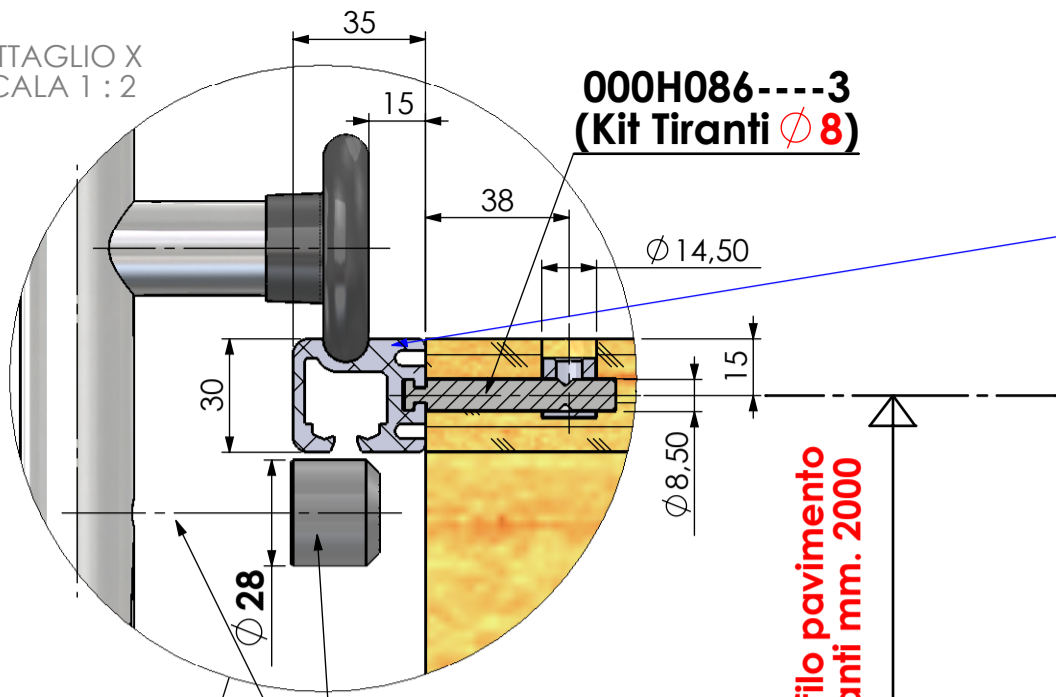
X= A - Con Kit Antiscarruc. Premontato

Cod. Binario	Finitura
010025.L..... .50	Anodizz. Nero
010025.L..... .51	Anodizz. Nat.

Kit Antiscarruc. $\phi$ 28 000K239----0		N° 1 Kit 2 Ruote - 2 Perni
Kit Tiranti $\phi$ 7 000H085----3		N° 1 Kit 3 Tiranti - 3 Barilotti
Kit Tappi e Fermi 000K172----0		N° 1 Kit 2 Tappi - 2 Fermi

-	-	A2.99.2200	-	-	-
CLIENTE	RIF.CODICE CLIENTE	CODICE ARTICOLO	PROFILATO	FINITURA	GIUNZIONE
-	-	-	-	-	-
MATERIALE	N°MATRICE/STAMPO/MACCHINA	CERNIERA	BASETTA	VETRO	GUARNIZIONE
-	-	-	-	-	-
MASSA(g)	RITIRO (%)	PERIMETRO(mm)	AREA(mm²)	TRATT. TERMICO	TRATT. SUPERF.
DENOMINAZIONE: Scala 7 Gradini c/ prof.010025 tirante d.7					
SH System Holz s.r.l.			DATA	02/04/2014	DISEGNO N° A2.99.2200
			DISEGNATO DA	Franco	N° PEZZI
			APPROVATO DA	Luigi	TOLL.GEN ±0.1
			REV	MODIFICA	DATA
			ESEG.TO	APPR.TO	SCALA
la S.H si riserva la proprietà di questo disegno e ne vieta la riproduzione e la divulgazione					

DETTAGLIO X  
SCALA 1 : 2



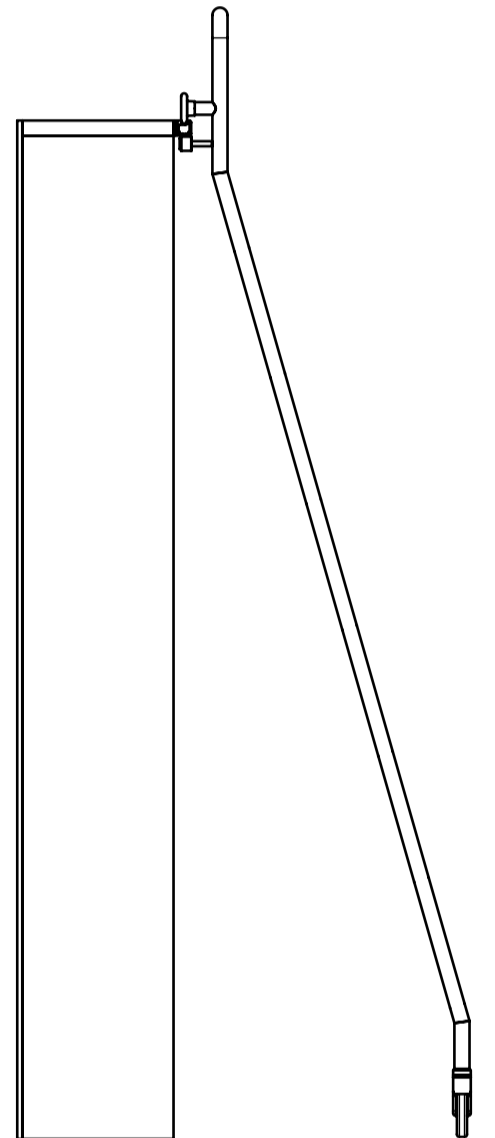
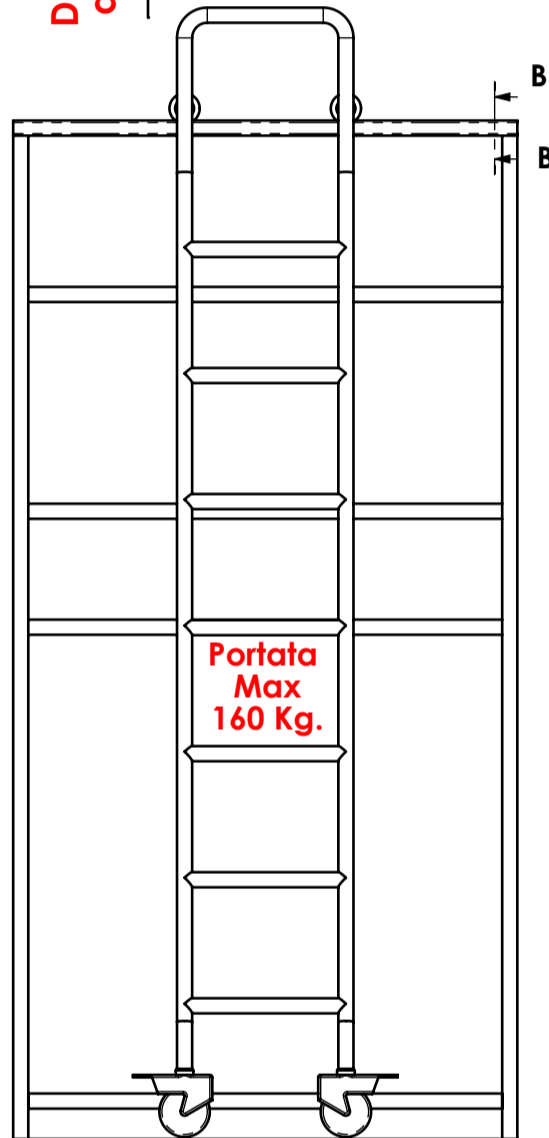
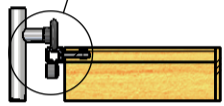
**000H086----3**  
**(Kit Tiranti Ø 8)**

**Prof. Binario 010025**

**000K239----0**  
**(Kit Antiscarr. Ø 28)**

**Distanza da filo pavimento  
al centro tiranti mm. 2000**

SEZIONE B-B  
SCALA 1 : 15

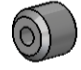


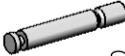
Cod. Scala	Finitura
<b>A2.99.2200X.15</b>	Grigio RAL 9006
<b>A2.99.2200X.10</b>	Nero RAL 9005
<b>A2.99.2200X.30</b>	Cromato

**X= 0 - Standard**

**X= A - Con Kit Antiscarruc. Premontato**

Cod. Binario	Finitura
<b>010025.L..... .50</b>	Anodizz. Nero
<b>010025.L..... .51</b>	Anodizz. Nat.

<b>Kit Antiscarruc. Ø 28</b> <b>000K239----0</b>		<b>N° 1 Kit</b> 2 Ruote - 2 Perni
---	---	--------------------------------------

<b>Kit Tiranti Ø 8</b> <b>000H086----3</b>		<b>N° 1 Kit</b> 3 Tiranti - 3 Barilotti
---	---	--

<b>Kit Tappi e Fermi</b> <b>000K172----0</b>		<b>N° 1 Kit</b> 2 Tappi - 2 Fermi
---	---	--------------------------------------

-	-	A2.99.2200	-	-	-
CLIENTE	RIF.CODICE CLIENTE	CODICE ARTICOLO	PROFILATO	FINITURA	GIUNZIONE
-	-	-	-	-	-
MATERIALE	N°MATRICE/STAMPO/MACCHINA	CERNIERA	BASETTA	VETRO	GUARNIZIONE
-	-	-	-	DENOMINAZIONE: Scala 7 Gradini c/ prof.010025 tirante d.8	
MASSA(g)	RITIRO (%)	PERIMETRO(mm)	AREA(mm²)	TRATT. TERMICO	TRATT. SUPERF.
<b>SH System Holz s.r.l.</b>			DATA	02/04/2014	DISEGNO N° A2.99.2200
			DISEGNATO DA	Franco	N° PEZZI
			APPROVATO DA	Luigi	TOLL.GEN ±0.1
REV	MODIFICA	DATA	ESEG.TO	APPR.TO	SCALA :

la S.H si riserva la proprietà di questo disegno e ne vieta la riproduzione e la divulgazione