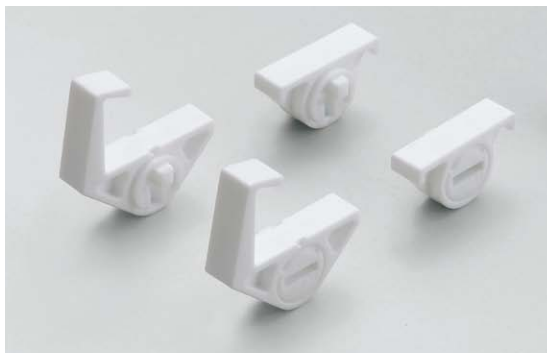


带角度调节功能搁板支架AP-FK20 搁板架SPE型、搁板架AP-DM型、AP-DH型用 PAT

NEW



●插入搁板支架SPE-FB20S型 1、AP-FB20型 2使用。

【注意】

- 本产品以1块搁板所需数量(搁板支架A: 2个、搁板支架B: 2个、搁板销APFK20C: 4个)为1套进行销售。
- 为防止搁板倾翻,1块搁板请另行订购2个搁板销AP-FK20C 3。

【另售品】

- 搁板销AP-FK20C 3

包角

轴承

旋转盘

垃圾箱投入口

通气孔

孔盖

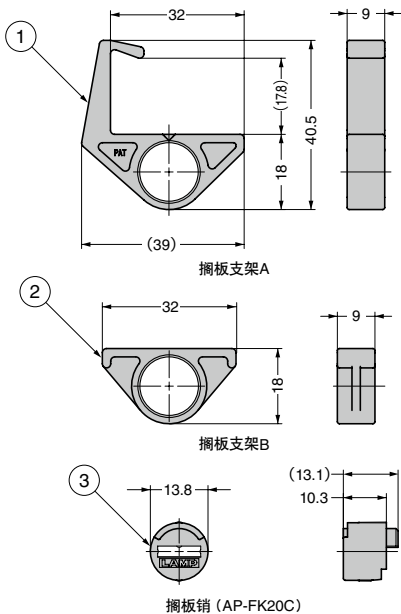
搁板支架  
搁板架

隔离带

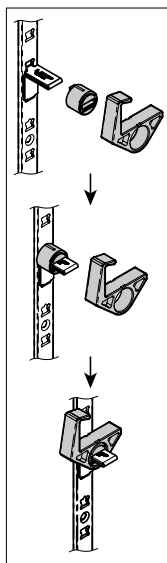
玻璃用  
零件

缓冲垫

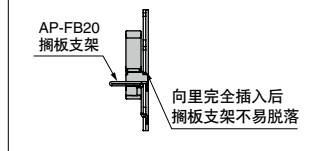
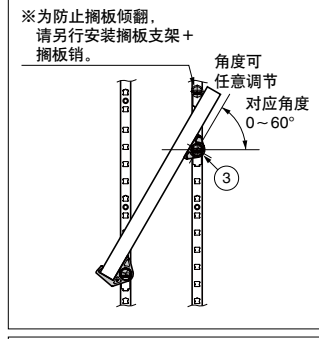
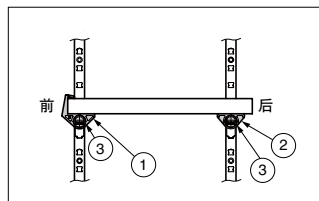
其他



【安装步骤】



【使用例】



【安装例】



【使用例】



编号	零件名	颜色	材质
①	搁板支架A	白色	聚缩醛 (POM)
②	搁板支架B		
③	搁板销		聚乙烯 (PE)

RoHS	CAD	订货编码	型号	适用板厚	承重N	承重kgf
符合	符合	120-024-536	AP-FK20	18~20	98	10

参见页 1: P.1095, 2: P.1105, 3: P.1107

※倾斜角度60°时

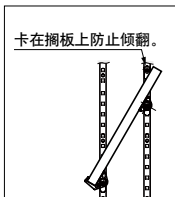
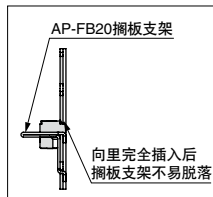
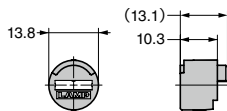
搁板销AP-FK20C 搁板架SPE型、搁板架AP-DM型、AP-DH型用 PAT

NEW



【安装例】

- 使用带角度调节功能搁板支架AP-FK20 1时, 为防止搁板倾翻而安装的搁板销。
- 也可插入搁板支架SPE-FB20S型 2及AP-FB20型 3, 作为搁板销单独使用。



RoHS	CAD	订货编码	型号	颜色	材质
符合	符合	120-024-538	AP-FK20C	白色	聚乙烯 (PE)

参见页 1: P.1107, 2: P.1095, 3: P.1105