

LAMP. キャッチ金具 AUH-C70 AUH型用 PAT.P



- パネル吊金具AUH型 1用のキャッチです。パネルを保持する機能により、パネルが左右にズレたり、下から突き上げられても落下しにくくなります。
- AUH型に合わせるだけで、簡単に位置出しができます。

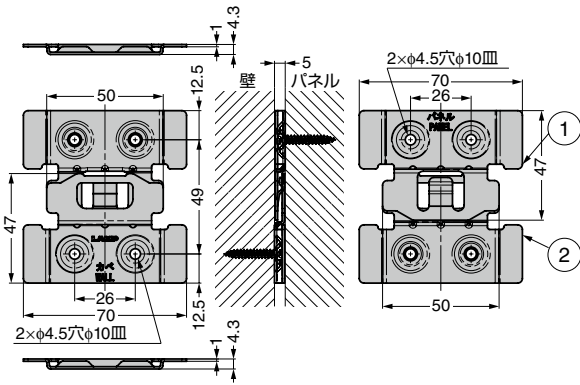
【注 意】

- 単品で使用する場合、手前方向に引っ張る力がかからないようにしてください。
- パネル1枚につき2セット使いを推奨します。
- キャッチの保持力にはばらつきがあります。現品にてご確認ください。

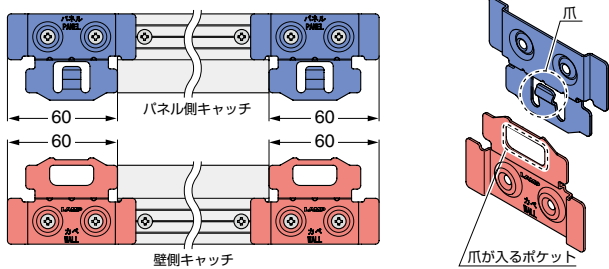
【推奨ねじ】

- 皿タッピンねじ呼び4

動画 特長



【AUH 型との取付参考図】



No.	部品名	材料	仕上
①	パネル側キャッチ	ステンレス鋼 (SUS304)	バレル研磨
②	壁側キャッチ		

RoHS	CAD	注文コード	品番	保持力N	保持力kgf	耐荷重N※	耐荷重kgf※	質量g	¥価格	
RoHS	2D3D	110-044-905	AUH-C70	50	5.1	100	10.2	41	280	セット

参照ページ [D](#) : 下記

※耐荷重は、単品で使用する場合の数値です。AUH型と併用する際は、AUH型の耐荷重を参照ください。

LAMP. パネル吊金具 AUH型



- 長尺のはめ込み式吊金具で、工具を使わずにパネルの取り付け・取り外しが簡単に行えます。
- 取り付けの際、パネルと壁の隙間はわずか5mm以下になります。
- パネル側と壁側は同一部材なので、管理を含めて取り扱いが簡単です。
- 連続したパネルの取り付けも簡単です。
- 大型パネル等の反りを防止する効果があります。
- ビスガイドの溝を(図面参照)、取付穴に設定できます。

【用 途】

- 展示パネル、絵画、家具など

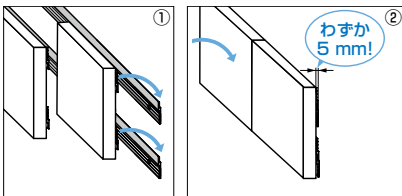
【注 意】

- パネル、壁ともに必ず柱などの固い下地が裏にある位置に取り付けてください。
- 耐荷重は本品 (A寸法700mmの状態) 上下2本 (780mm間隔) に対し、高さ900mm、幅700mm、厚さ25mmのパネル (荷重は厚さの中心) を取り付けした場合の数値です。壁と荷重の距離やパネル材質によって変わりますので、ご注意ください。

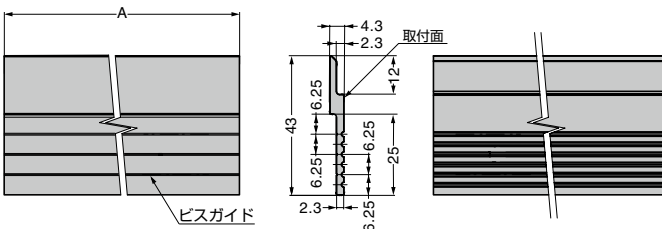
【推奨ねじ】

- 皿タッピンねじ呼び4

【パネル取付方法】

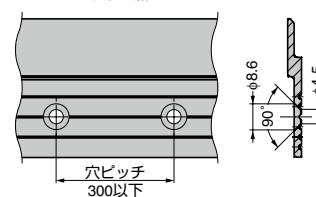


【取付例】

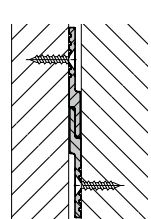


【推奨穴加工】

- 取付穴ピッチは、取付面のセンター振り分けて300mm以下に加工してください。



【取付図】



RoHS	CAD	注文コード	品番	A	材料	仕上	耐荷重N	耐荷重kgf	1カートン
RoHS	2D3D	110-021-888	AUH-900	900	アルミニウム合金	シルバーアルマイト処理	294.2	30	10本
RoHS	2D3D	110-023-958	AUH-2700	2700					10本

記載価格は税抜きです。

本カタログに掲載している製品内容は、部品としての品質範囲です。
この部品を使用した最終製品の機能・性能・安全を保証するものではありません。

2019年8月28日時点の内容です。



このマークの製品はRoHS指令に対応しています。
このマークの製品は輸入品のため、製品改良などにより予告なく寸法や材料の仕様変更を行う場合があります。念のため、現品にてご確認ください。