



Air

SALICE
萨丽奇



Air 是一个具有创新和革命性的铰链,尽管拥有紧凑和小巧的身材,但是依然传递给家具制造厂家完整的体验功能。

铰链具有三维调节功能并内置集成阻尼缓冲系统或者用于免拉手设计的推弹系统。

Air 安装在柜体底板和顶板以及门板北部,绝对隐藏。它的小巧身材意味着有着广泛的应用:橱柜、浴柜、衣柜以及展示柜。

一副如此紧凑的设计,不知不觉就像空气一样无声存在: Air 是技术和美学结合的典范。



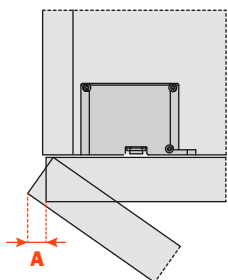


技术信息

天地铰链, 内置集成阻尼或者自推弹系统, 体积小紧凑。安装于柜体的顶板和底板。

适用于 18 毫米木门以及铝框门。门重最大 20 公斤。
 门最大尺寸: 高度 2100 毫米, 宽度 600 毫米。金属杯深 16.5 毫米。
 L = 2.5 毫米
 105° 开启角度
 门板钻孔距离 (K)值: 木门从 3 到 6 毫米。
 固定K值 = 铝框门为4毫米 (DEL6LP300_)。

门开启所需空间

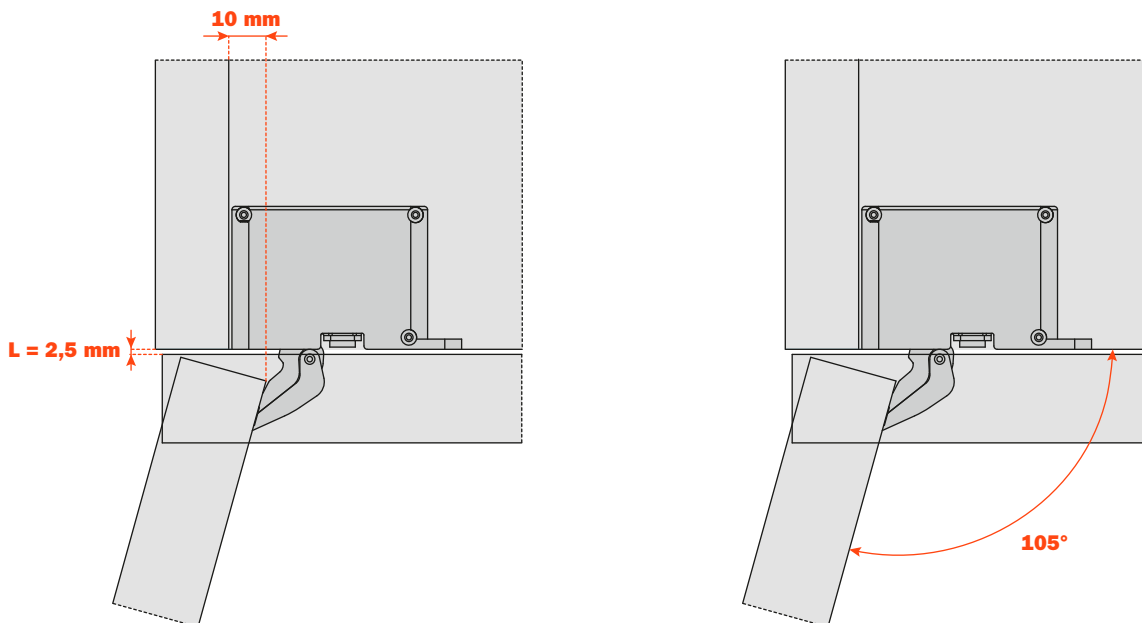


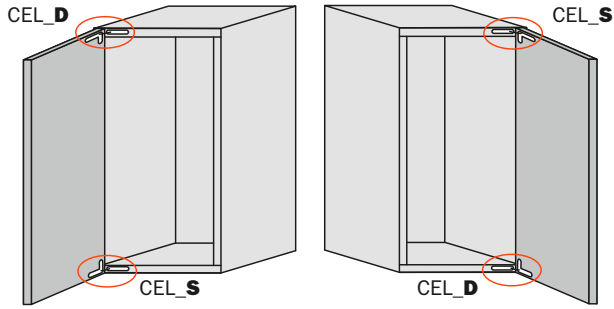
T=	18	20	22	24	26	28	30	32
K=3	A= 0	0.2	0.5	0.8	2.3	4.9	7.5	10.0
K=4	A= 0	0.2	0.4	0.8	1.3	3.9	6.5	9.0
K=5	A= 0	0.2	0.4	0.8	1.3	2.9	5.5	8.0
K=6	A= 0	0.2	0.4	0.8	1.2	1.9	4.5	7.0

以上数值基于门板为直角封边。如果门板边缘为倒角, 那么数值相应减少。

门投影

门开启最大角度时, 从柜一侧投影。
 数值基于K值 = 3 以及门覆盖 = 19 毫米





工业包装

开启方式	镀镍	钛金色	工业包装
阻尼	CEL6DE9XXI	CEL6DE6XXI	盒装 100 个 托盘 1,200 个 · 含固定螺丝
推弹	CELPD99XXI	CELPD66XXI	

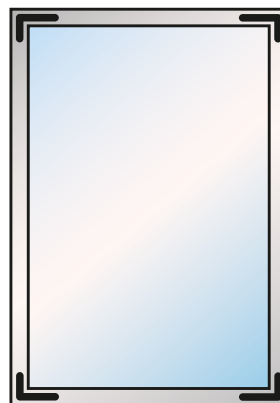
开启方式	镀镍	钛金色	工业包装
阻尼	CEL6SE9XXI	CEL6SE6XXI	盒装 100 个 托盘 1,200 个 · 含固定螺丝
推弹	CELPS99XXI	CELPS66XXI	

小包装

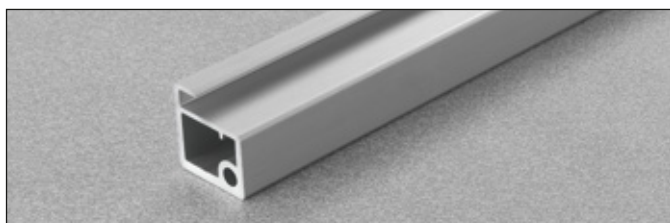
开启方式	镀镍	钛金色	商业包装
阻尼	CEL6XE9XXV	CEL6XE6XXV	盒装 12 袋 大盒 72 袋 托盘 864 袋 · 推弹 1 袋包括1套铰链和固定螺丝
推弹	CELPX99XXV	CELPX66XXV	



铝框用角连接件用于连接铝框和铰链。

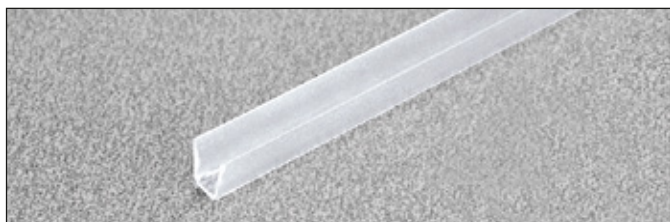


货号	包装
DEL6BSFV02	盒装 25 袋 1 袋包括： 4 个铰链件和安装螺丝



铝框适用玻璃 (4 mm)

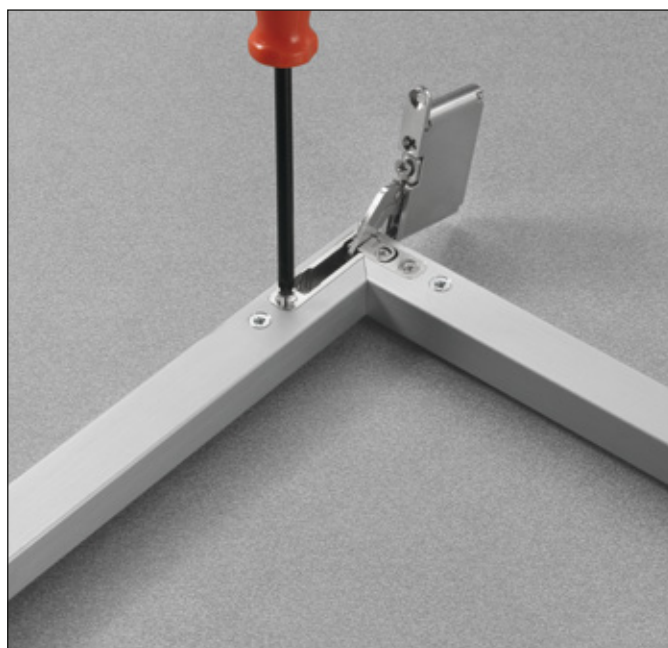
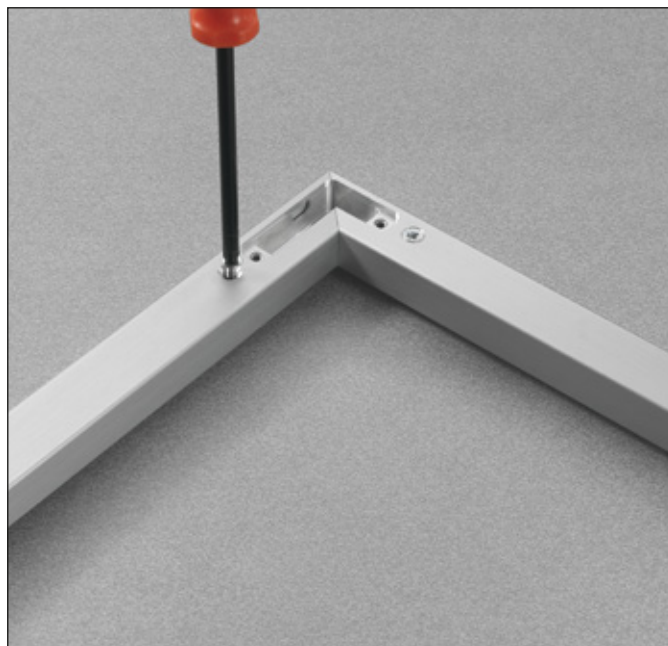
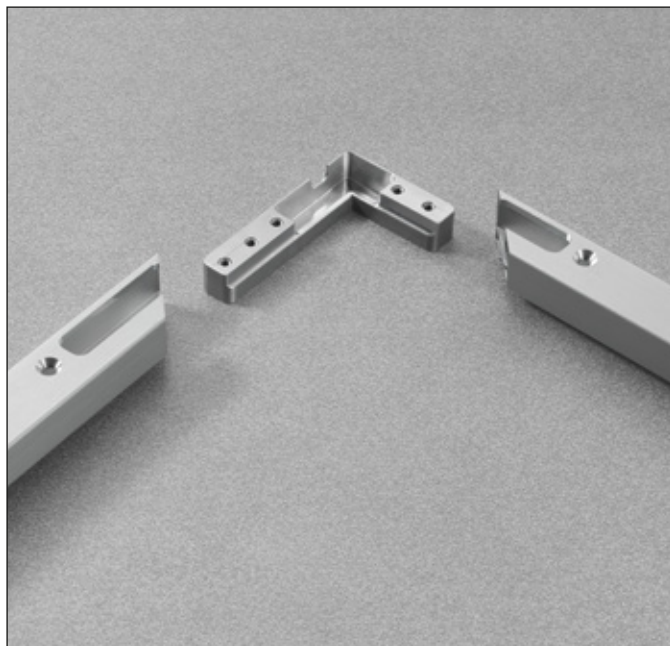
货号	包装	长度
DEL6LP300P	12 根镀镍	3 米
DEL6LP300T	12 根钛金色	3 米



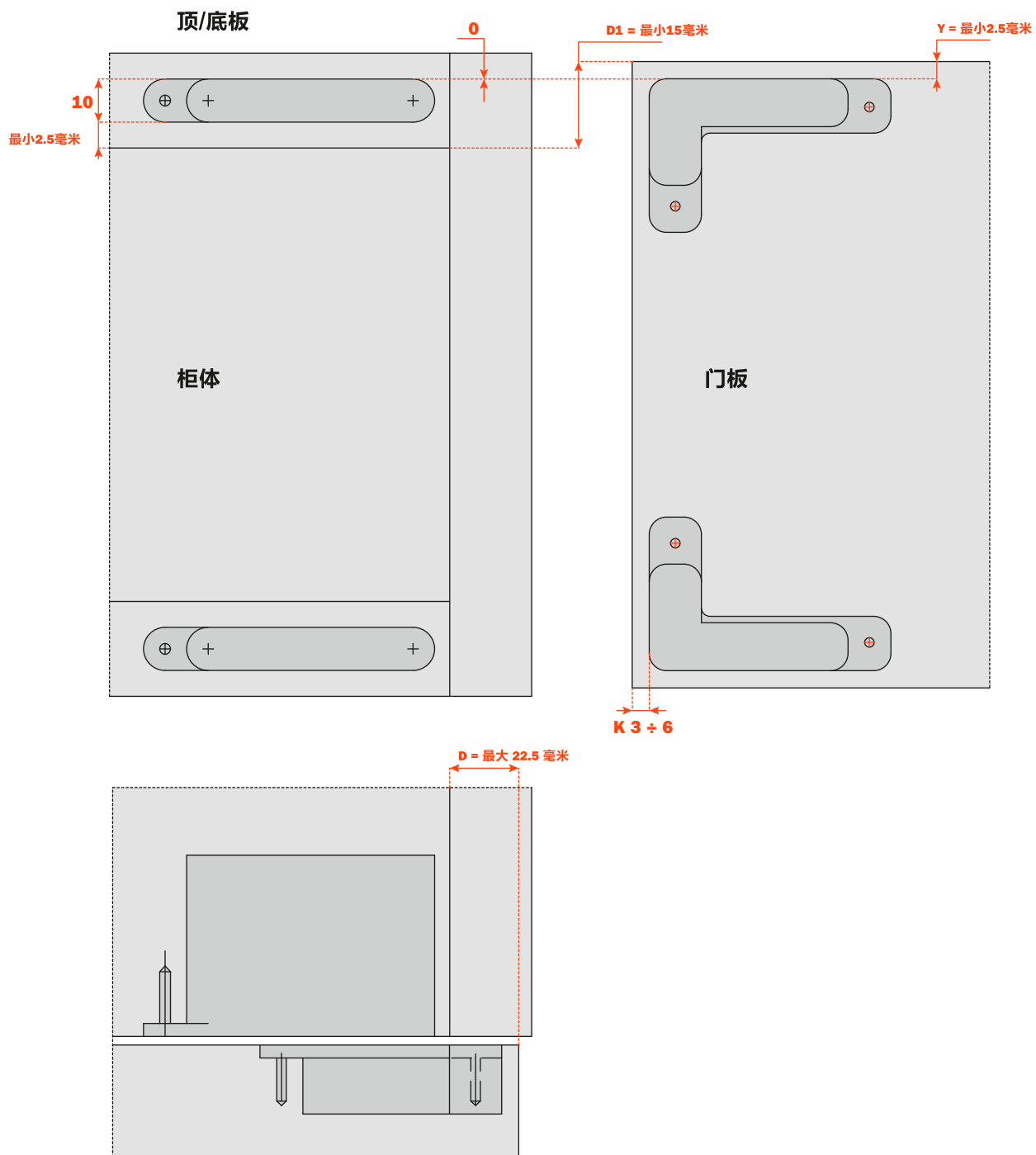
玻璃卡槽

货号	包装	长度
D206AG3000	120 个	3 米

铝框按照长度裁切并且 45 度斜角接头, 并且已经切好铰链卡槽。



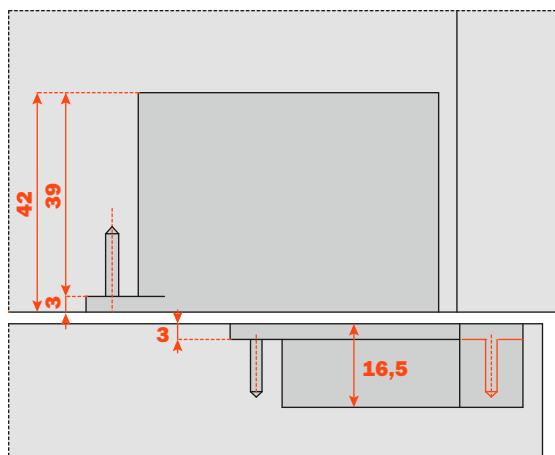
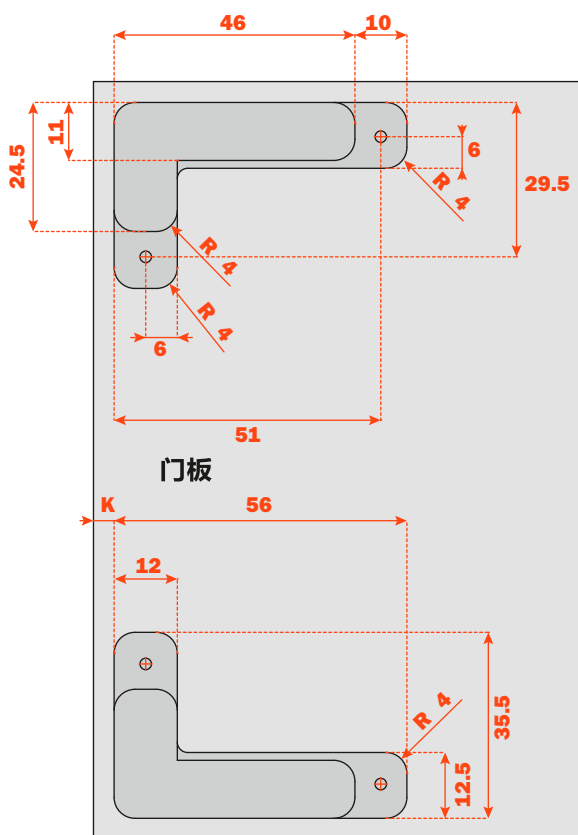
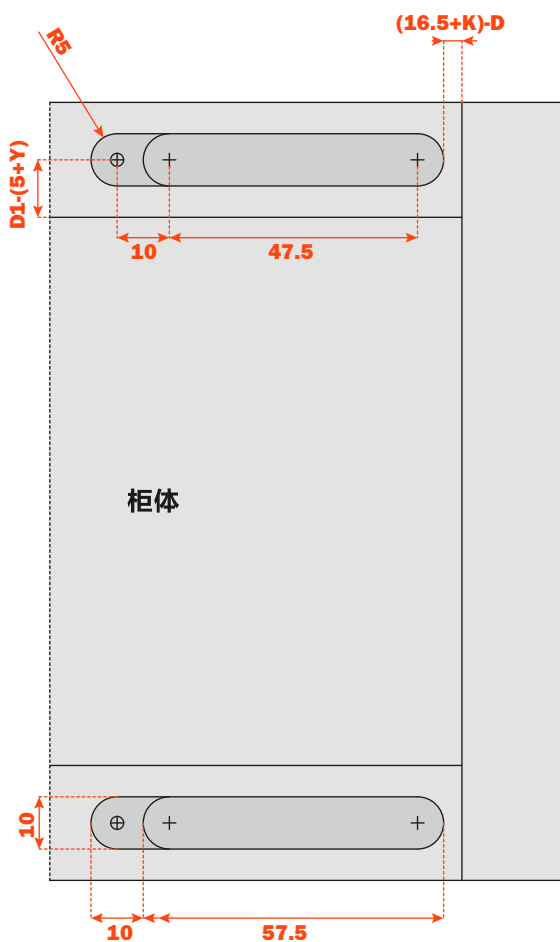
全盖



铰链应用加工尺寸

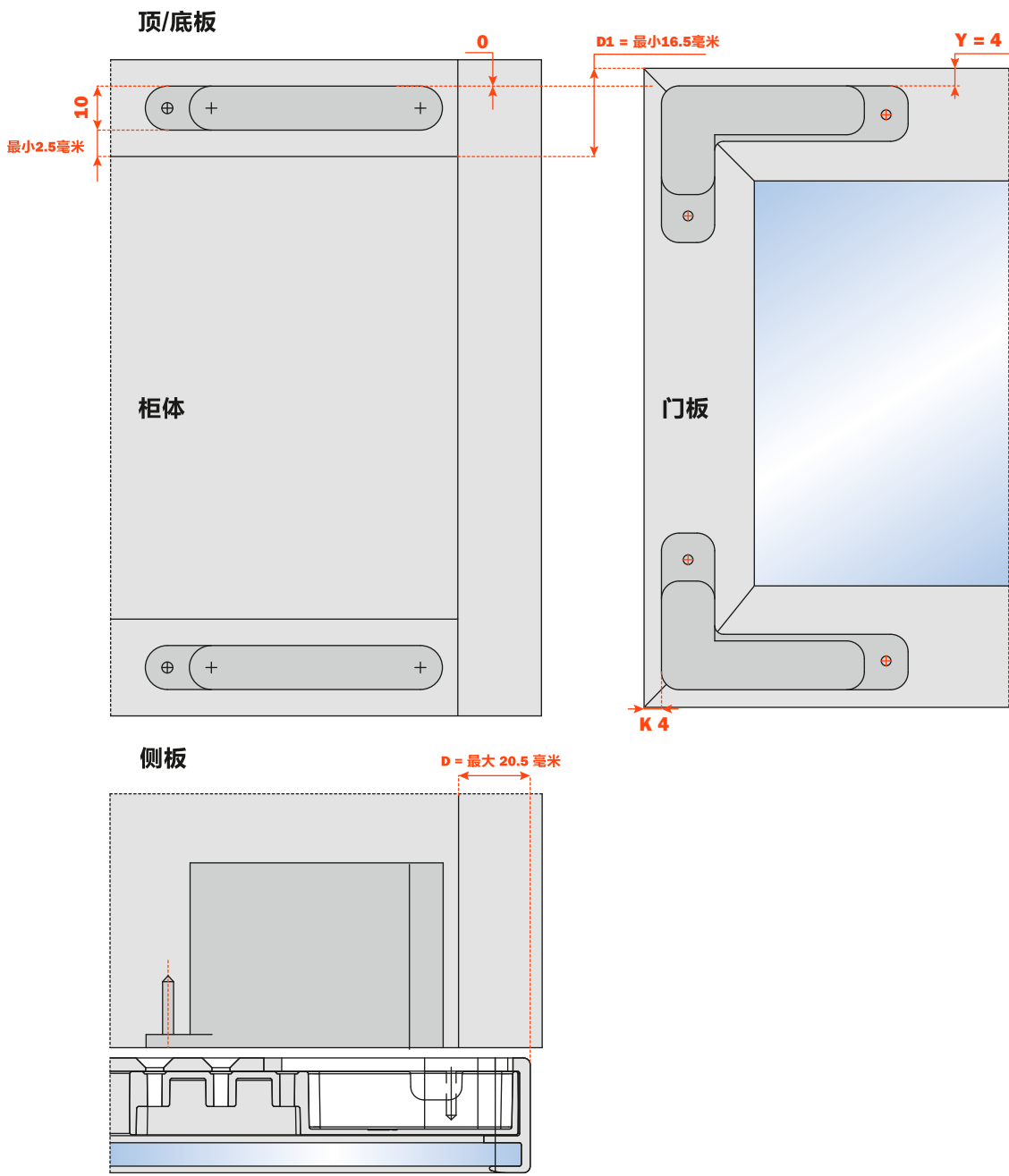
顶部及底部底板钻孔尺寸，推荐加工中心操作。

门板加工尺寸，推荐加工中心操作。



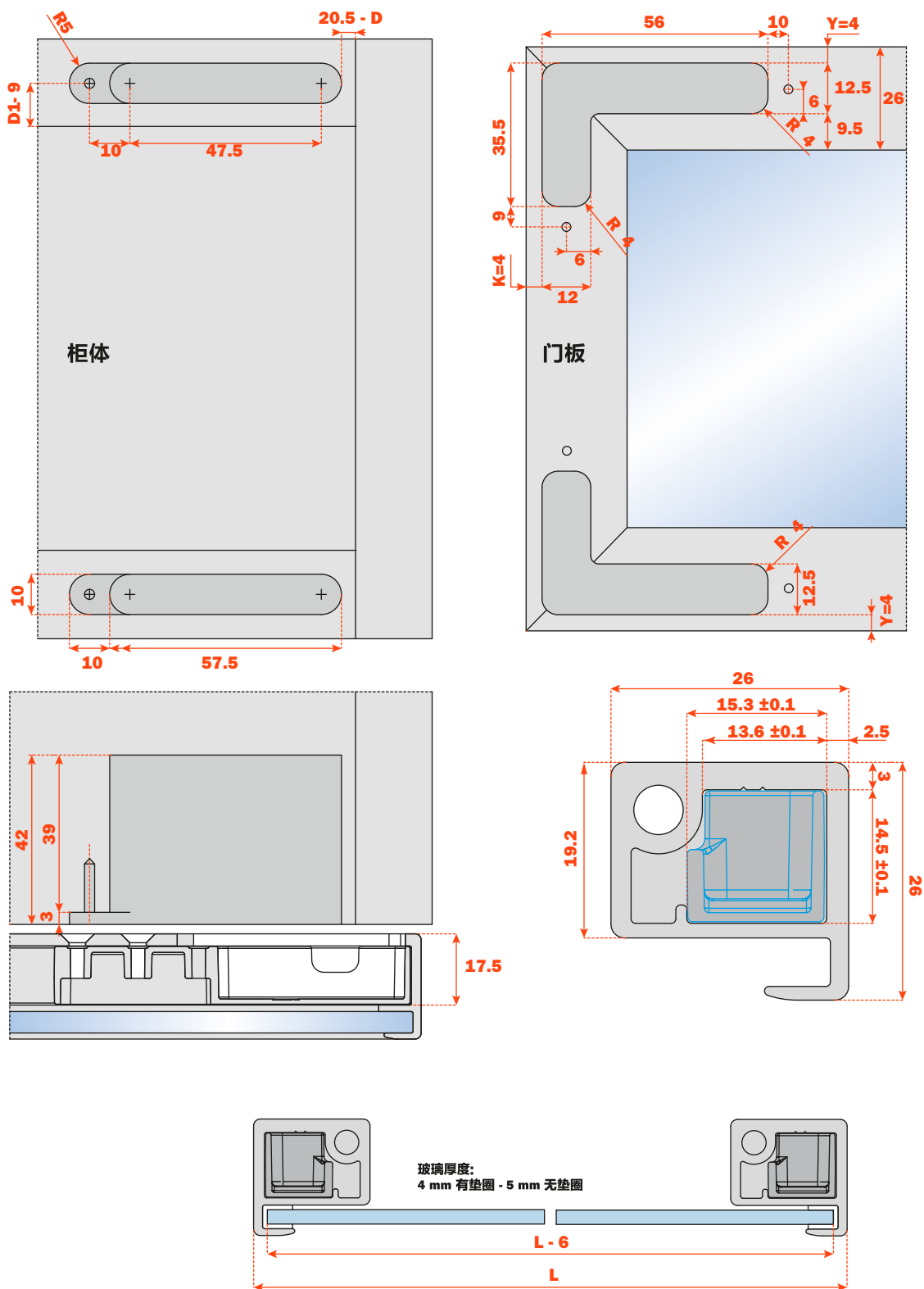
加工铝框 DEL6LP300 以及配合使用角连接件 DEL6BSFV02。

全盖

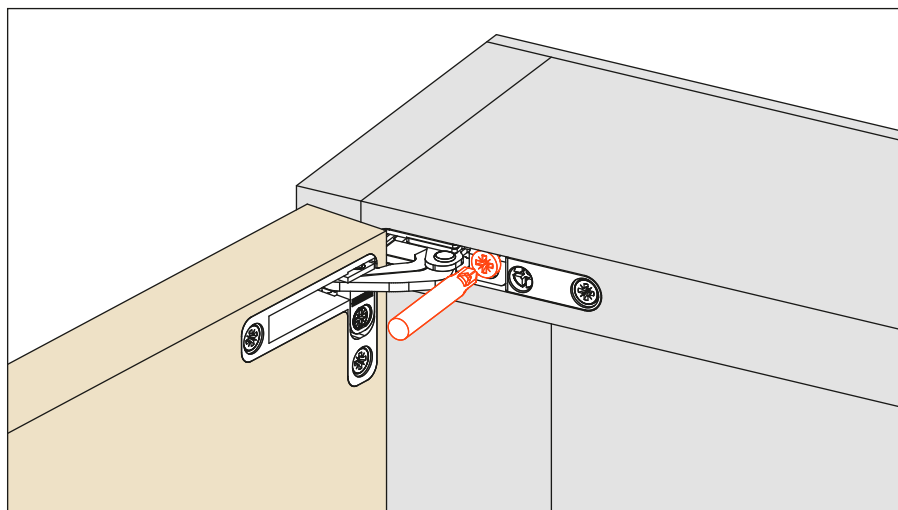
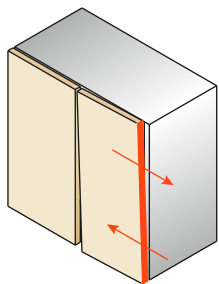


柜体顶板底板铰链应用，右侧。

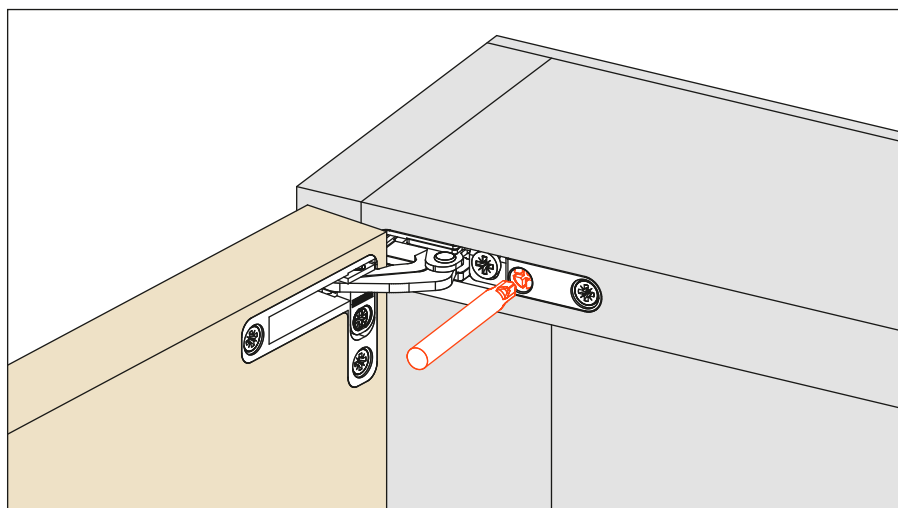
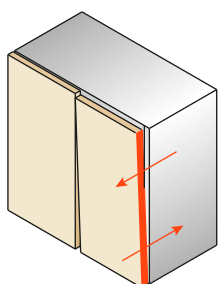
铝框 DEL6LP300_ 加工尺寸



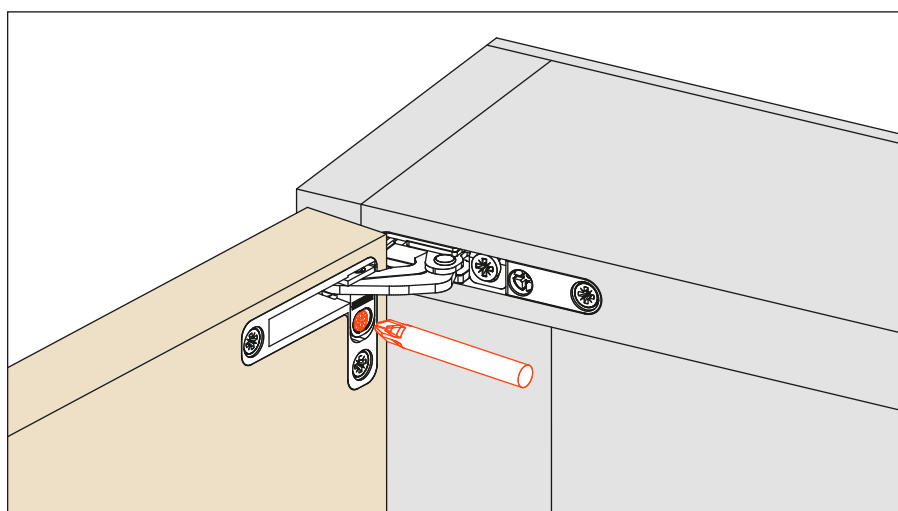
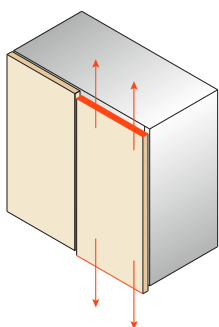
侧向调整从 +2 到 -2



深度调整从 +2 到 -0.5



高度调整从 +1.5 到 -1.5



磁制推弹



DPMSNB - 米色



DPMSNG - 灰色



脱扣装置。
直径为 \varnothing 10 毫米, 长度为 40 毫米。

包装数量

盒装 250 只

大包装 1,500 只

DPASNB - 米色



DPASNG - 灰色



脱扣装置, 用于增强磁吸力。它必须与 DPM 一起使用。建议将 DPM 安设在门上受压点的位置。DPA 可放置在门开口边缘。(直径为 \varnothing 10 毫米, 长度为 40 毫米) 上的任何一点处。

包装数量

盒装 250 只

大包装 1,500 只

DP39XXG

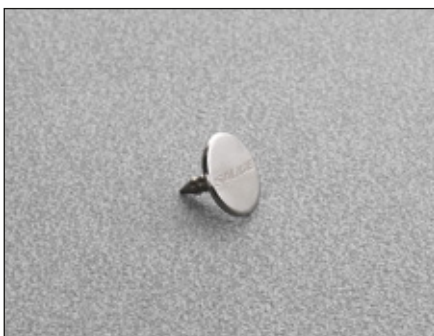


可调节磁性制动挡块。
直径为 \varnothing 16.6 毫米。

包装数量

盒装 250 只

DP28SN9



钉插入制动挡块。
直径为 \varnothing 11.5 毫米。

包装数量

盒装 250 只

DP38XX91



带粘胶结构的制动挡块。
20x14 毫米。

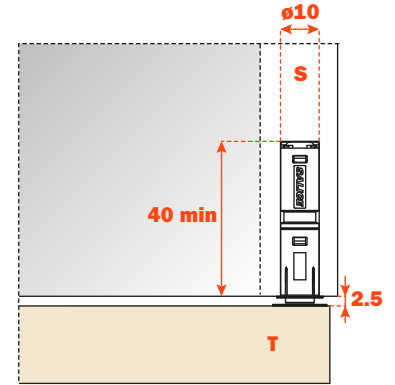
包装数量

盒装 250 只

嵌入式脱扣装置应用

在柜体顶部、侧面或底部面板上钻一个孔，直径为 $\varnothing 10$ 毫米，深度不小于 40 毫米。

将脱扣装置插入孔中。

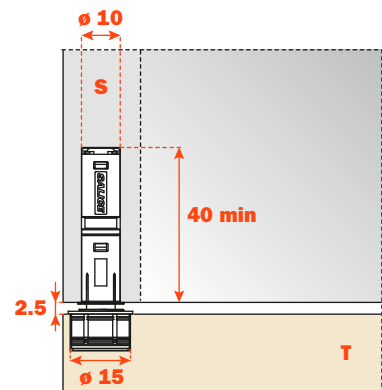


插入式安装磁性制动挡块

TDP39 制动挡块本身具有磁性，与磁性脱扣装置 DPM 系列配合使用，将增加 (30%) 的门板和柜体的吸力，这样避免意外的发生。

安装前需要在门板钻直径为 $\varnothing 15$ 毫米深度为 11 毫米的孔。

深度调节为 -0.5 毫米到 +2.5 毫米。

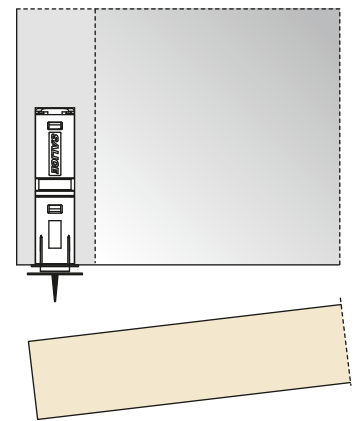


插入式安装制动挡块

将制动挡块放在磁性脱扣装置上。关上门。

制动挡块点会显示插入的位置。

再次打开门，用力压紧制动挡块。



自带胶粘的制动挡块

将制动挡块放在磁性脱扣装置上。取下粘胶上的保护带。关上门。

这样，就可以将制动挡块放置在门上。

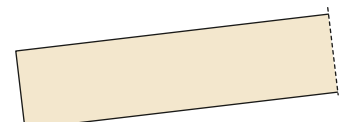
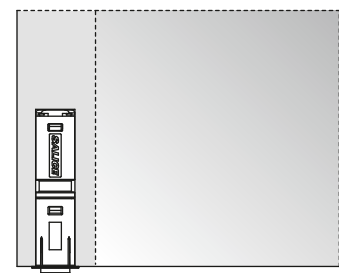
再次打开门，用力对制动挡块施压，确保安装正确。

请注意：

为确保使用正确和达到最佳耐久效果，我们建议遵循以下指南：

- 1 - 清洁门表面用于安装制动挡块的位置，并清除油污；
- 2 - 取下粘胶上的保护带；
- 3 - 将制动挡块放置妥当，最好放在室温不低于 ≥ 10 度的位置，并用压力紧 10 - 15 秒。

安装好几秒钟后，制动挡块就可以使用了。24 小时后，挡块可达到最大承受力。



萨丽奇贸易（上海）有限公司

上海市青浦区徐泾镇
明珠路928号B1栋1楼
邮政编码 201702 - 中国
电话 021-3988 9880
传真 021-3988 9882
info.salice@salicechina.com
www.salicechina.com

SALICE CHINA (SHANGHAI) CO. LTD.

1st FLOOR, B1 BLDG 928 MINGZHU ROAD
XUJING, QINGPU DISTRICT
SHANGHAI 201702 - CHINA
TEL. 021-3988 9880
FAX. 021-3988 9882
info.salice@salicechina.com
www.salicechina.com

ARTURO SALICE S.p.A.

VIA PROVINCIALE NOVEDRATESE, 10
22060 NOVEDRATE (COMO) ITALIA
TEL. 031 790424
FAX. 031 791508
info.salice@salice.com
www.salice.com

SALICE ESPAÑA, S.L.U.

CALLE COPÉRNICO, 11
POLÍGONO INDUSTRIAL
COLL DE LA MANYA
08403 GRANOLLERS (BARCELONA)
TEL. 938 46 88 61
FAX. 938 49 11 97
info.salice@saliceespana.es
www.saliceespana.es

DEUTSCHE SALICE GMBH

RUDOLF DIESEL STR. 10
POSTFACH 1154
74382 NECKARWESTHEIM
TEL. 07133 9807-0
FAX. 07133 9807-16
info.salice@deutschesalice.de
www.deutschesalice.de

SALICE UK LTD.

KINGFISHER WAY
HINCHINGBROOKE BUSINESS PARK
HUNTINGDON CAMBS PE 29 6FN
TEL. 01480 413831
FAX. 01480 451489
info.salice@saliceuk.co.uk
www.saliceuk.co.uk

DEUTSCHE SALICE GMBH

VERKAUFSBÜRO NORD
RINGSTRASSE 36/A30 CENTER
32584 LÖHNE
TEL. 05731 15608-0
FAX. 05731 15608-10
vknord@deutschesalice.de
www.deutschesalice.de

SALICE AMERICA INC.

2123 CROWN CENTRE DRIVE
CHARLOTTE NC. 28227
TEL. 704 8417810
FAX. 704 8417808
info.salice@saliceamerica.com
www.saliceamerica.com

SALICE FRANCE S.A.R.L.

ROUTE DE GOA ZAC LES 3 MOULINS
06600 ANTIBES
TEL. 0493 330069
FAX. 0493 330141
info.salice@salicefrance.com
www.salicefrance.com

SALICE CANADA INC.

4025 SLADEVIEW CRESCENT
UNIT # 7-9
MISSISSAUGA, ONTARIO L5L 5Y1
TEL. 905 8208787
FAX. 905 8207226
info.salice@salicecanada.com
www.salicecanada.com