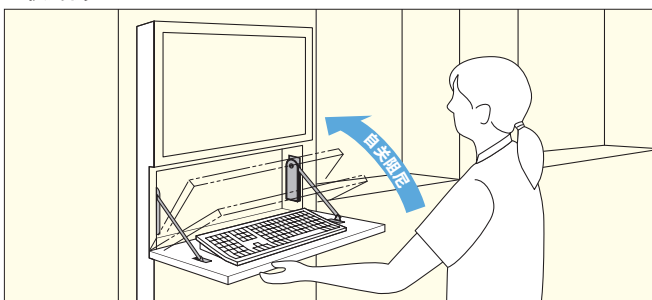


本产品目录所登载的产品内容仅作为零件的质量范围。对于使用该零件的最终产品的功能、性能和安全，本公司不予保证。

## 自关支撑HDS-10S型 使用2根 PAT



### ■使用例



### ■支撑选型

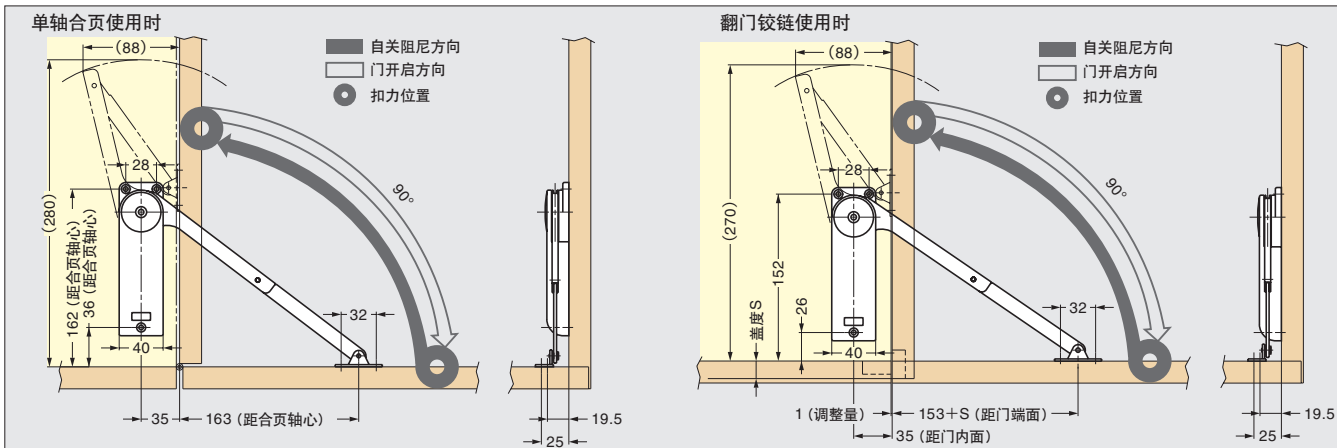
可根据门的力矩，从4种类型中选择。

门的最大力矩

=门重 (kg) × 9.80665 × 转轴中心至重心位置的距离 (m)

门扭矩	机型	所需数量
5.9~9.3 N·m	K	2根
9.3~12.7 N·m	M	
10.8~15.7 N·m	H	
13.7~17.6 N·m	S	

### ■安装图 (下开90° 左装例。右装为与此对称安装。)



开启方式	规格	不分左右	机型	扭矩 (使用2根)
 下开门	带扣力 使用2根	-	K	5.9~9.3N·m (60~95kgf·cm)
			M	9.3~12.7N·m (95~130kgf·cm)
			H	10.8~15.7N·m (110~160kgf·cm)
			S	13.7~17.6N·m (140~180kgf·cm)

### ■特点

- 采用LAPCON机构的下开门用支撑。
- 在门关闭的过程中，通过支撑自身的力(自关阻尼功能)缓慢关闭。
- 装有可将门保持在全闭或全开状态的扣力，作业时门不会关上。
- 枢轴合页使用单轴合页(平合页)或3向调节式翻门铰链SDH-001型(P.372)为宜。

### ■注意

- 1扇门需要左用、右用各1根。
- 橱柜及门的设计，本产品的安装位置必须遵守规定的尺寸、水平和垂直度要求。1扇门使用多个产品时，如果安装位置出现差异，负荷可能会集中在某个产品上，从而影响产品寿命及功能。安装时应充分注意。
- 若在打开的门表面放置物品或在门表面作业，除本支撑外，还请使用支撑门的支柱或加强材料。
- 请勿用过大的力进行开闭。
- 计算力矩时，请将门、拉手等的重量加在一起计算。
- 使用螺钉粘接剂时，请使用不会渗入树脂部的产品。

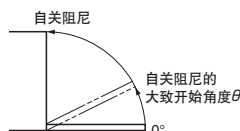
### ■配件

- 安装底座
- 十字槽扁头自攻螺钉3.5×15

### ■另售品

- 单轴合页(平合页)
- 翻门铰链 SDH-001型(P.372)

### ■自关阻尼的大致开始角度



机型	自关阻尼的大致开始角度θ
K	5°~35°
M	5°~20°
S	5°~15°

订货编码	型号	规格	主材质	表面处理/颜色	机型	扭矩 (使用2根)
180-025-872	HDS-10S-KL-BL	左用	ABS树脂/钢	镀镍/黑色	K	5.9~9.3N·m (60~95kgf·cm)
180-026-723	HDS-10S-KL-WT			镀镍/白色		
180-025-873	HDS-10S-KR-BL	右用		镀镍/黑色		
180-026-724	HDS-10S-KR-WT			镀镍/白色		
180-025-874	HDS-10S-ML-BL	左用		镀镍/黑色	M	9.3~12.7N·m (95~130kgf·cm)
180-026-725	HDS-10S-ML-WT			镀镍/白色		
180-025-875	HDS-10S-MR-BL	右用		镀镍/黑色		
180-026-726	HDS-10S-MR-WT			镀镍/白色		
180-025-876	HDS-10S-HL-BL	左用		镀镍/黑色	H	10.8~15.7N·m (110~160kgf·cm)
180-026-727	HDS-10S-HL-WT			镀镍/白色		
180-025-877	HDS-10S-HR-BL	右用		镀镍/黑色		
180-026-728	HDS-10S-HR-WT			镀镍/白色		
180-025-902	HDS-10S-SL-BL	左用		镀镍/黑色	S	13.7~17.6N·m (140~180kgf·cm)
180-026-729	HDS-10S-SL-WT			镀镍/白色		
180-025-903	HDS-10S-SR-BL	右用		镀镍/黑色		
180-026-730	HDS-10S-SR-WT			镀镍/白色		