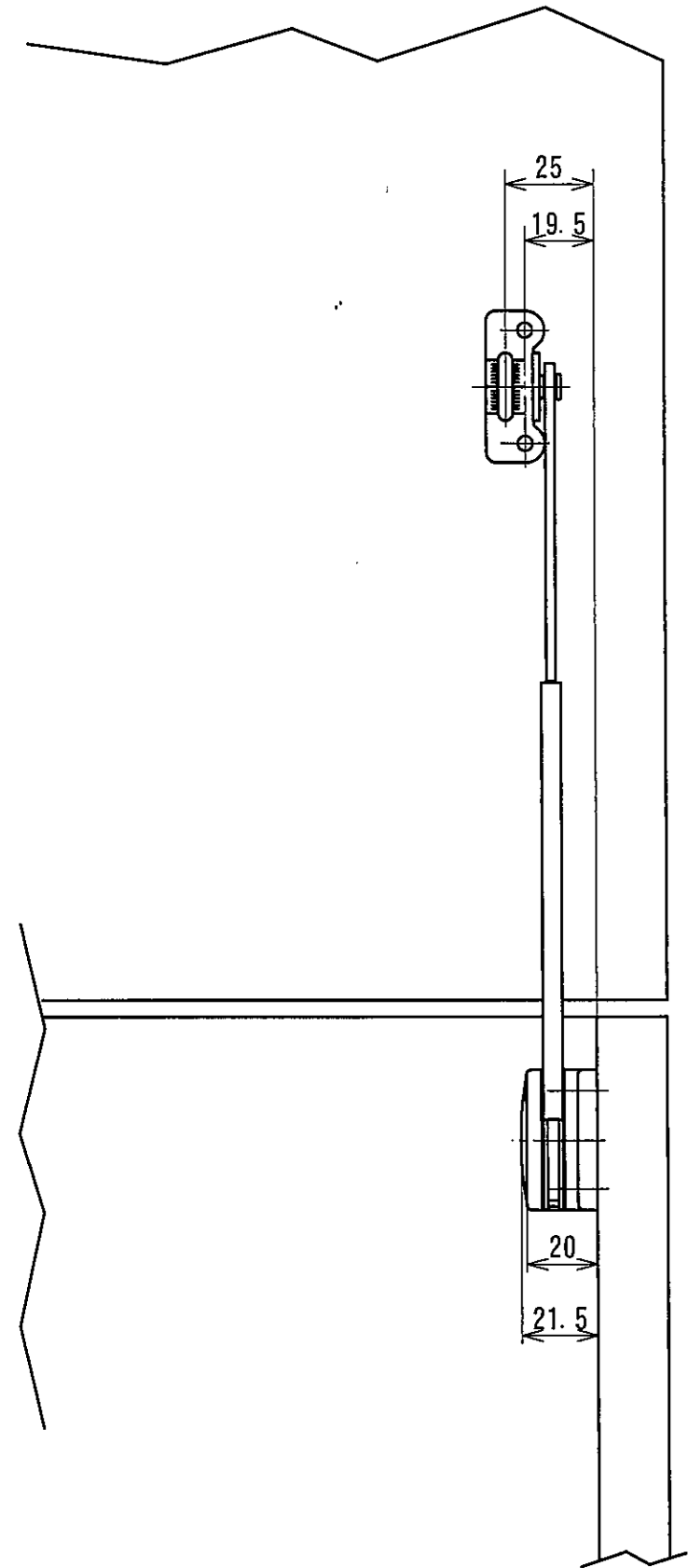
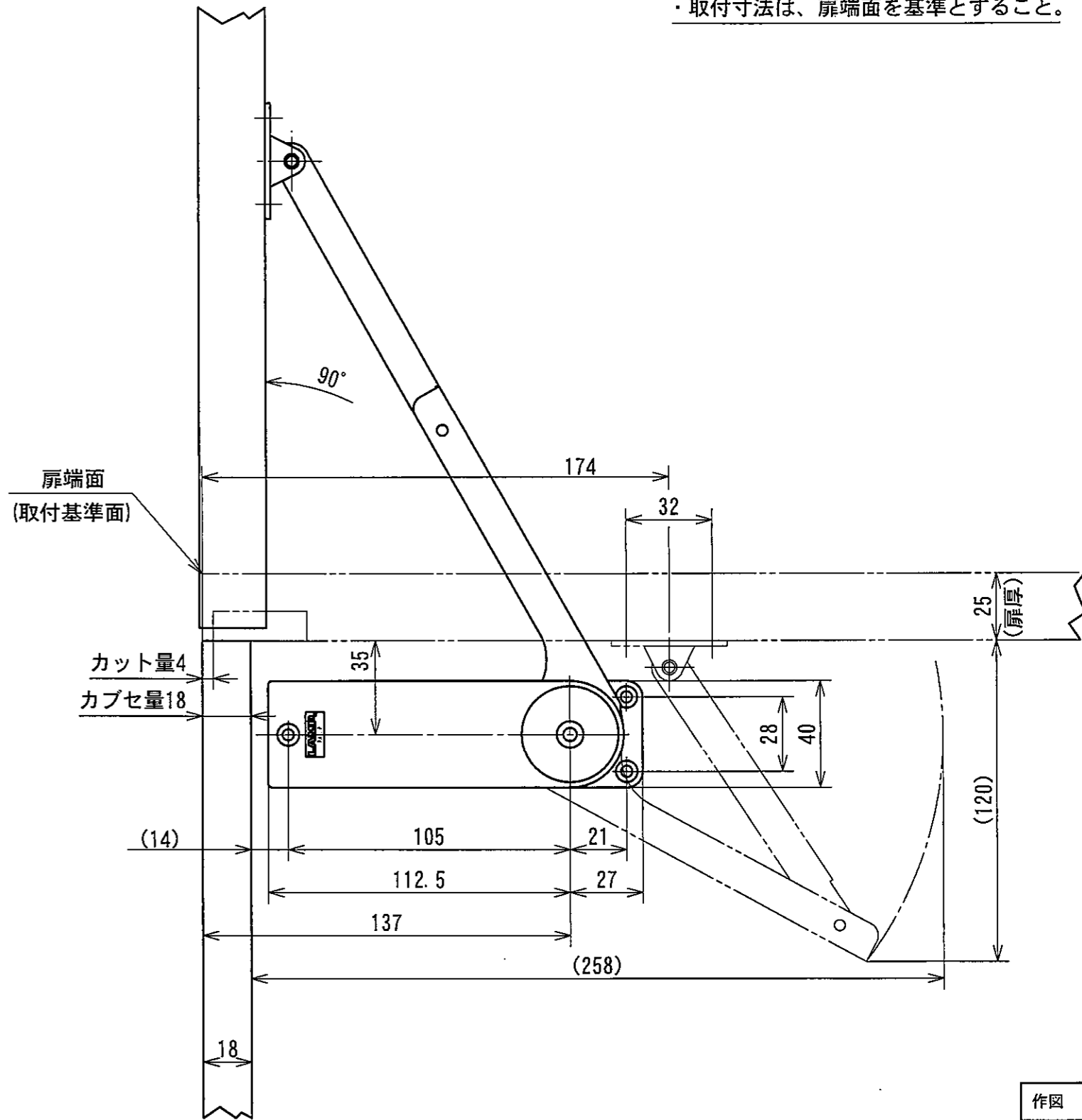


照合	名称	材料	1分数	重量	表面处理	備考
----	----	----	-----	----	------	----

・取付寸法は、扉端面を基準とすること。



作図 2012/06/21		環境適合: /	出図区分: 参考資料	出図印
尺度 1:2 ( : )	単位 mm	名称 HDS-20取付図(座金カム仕様)	(使用丁番: 230-(C) 26/19T, カム量18, カット量4, 90°開き, 扉厚25)	
	承認 <i>h72</i>	設計 渡辺	図面番号 参考資料	