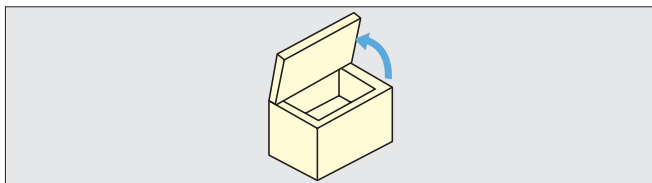


本产品目录所登载的产品内容仅作为零件的质量范围。对于使用该零件的最终产品的功能、性能和安全，本公司不予保证。

阻尼支撑 重型门用 HDS-20型 使用2根 PAT



照片所示为右用安装例。



■特点

- 采用LAPCON机构的顶盖式重型门用阻尼支撑。
- 适用于玩具箱、寝具收纳箱等。
- 装有可将门保持在最大开启状态的扣力。
- 枢轴合页使用单轴合页（平合页）或隐形铰链230-26/19T (P.281) 为宜。

■支撑选型

- 可根据门的轴扭矩，从3种类型中选择。

轴扭矩	类型	所需数量
13.7~19.5 N·m	K	2根
19.6~24.4 N·m	M	2根
24.5~29.4 N·m	H	2根

$$\frac{\text{门高 (m)}}{2} \times \text{门重 (kg)} \times 9.8 = \text{轴扭矩 (N} \cdot \text{m)}$$

■注意

- 1扇门需要左用、右用各1根。
- 开门时，请勿将门上推超过开启角度70°。另外，请勿用过大的力进行开闭。
- 轴扭矩请将门、拉手等的扭矩加在一起计算。

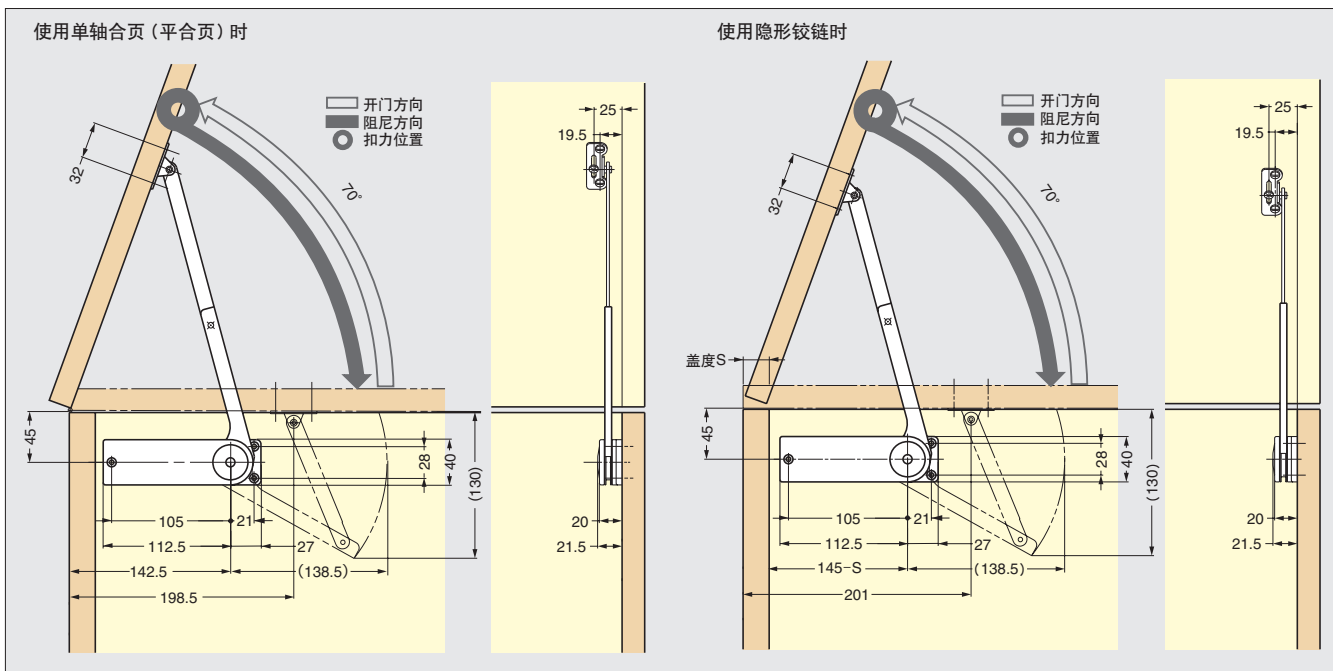
■另售品

- 单轴合页（平合页）
- 推荐隐形铰链 230-26/19T (P.281)

■配件

- 安装底座
- 十字槽扁头自攻螺钉3.5×15

■安装图（顶盖70°右装例。左装为对称安装。）



H 支撑、门收藏零件

阻尼支撑

订货编码	型号	规格	主材质	表面处理/颜色	类型	轴扭矩N·m	轴扭矩kgf·cm	1盒
180-109-237	HDS-20KL-BL	左用	ABS树脂、钢	镀镍/黑色	K	13.7~19.5N·m/使用2根	140~199kgf·cm/使用2根	40根
180-109-236	HDS-20KR-BL	右用	ABS树脂、钢	镀镍/黑色	K			40根
180-109-243	HDS-20KL-WT	左用	ABS树脂、钢	镀镍/白色	K	13.7~19.5N·m/使用2根	140~199kgf·cm/使用2根	40根
180-109-242	HDS-20KR-WT	右用	ABS树脂、钢	镀镍/白色	K			40根
180-109-239	HDS-20ML-BL	左用	ABS树脂、钢	镀镍/黑色	M	19.6~24.4N·m/使用2根	200~249kgf·cm/使用2根	40根
180-109-238	HDS-20MR-BL	右用	ABS树脂、钢	镀镍/黑色	M			40根
180-109-245	HDS-20ML-WT	左用	ABS树脂、钢	镀镍/白色	M	19.6~24.4N·m/使用2根	200~249kgf·cm/使用2根	40根
180-109-244	HDS-20MR-WT	右用	ABS树脂、钢	镀镍/白色	M			40根
180-109-241	HDS-20HL-BL	左用	ABS树脂、钢	镀镍/黑色	H	24.5~29.4N·m/使用2根	250~300kgf·cm/使用2根	40根
180-109-240	HDS-20HR-BL	右用	ABS树脂、钢	镀镍/黑色	H			40根
180-109-247	HDS-20HL-WT	左用	ABS树脂、钢	镀镍/白色	H	24.5~29.4N·m/使用2根	250~300kgf·cm/使用2根	40根
180-109-246	HDS-20HR-WT	右用	ABS树脂、钢	镀镍/白色	H			40根

【环保标志说明】

带此标志的产品符合RoHS指令要求。

