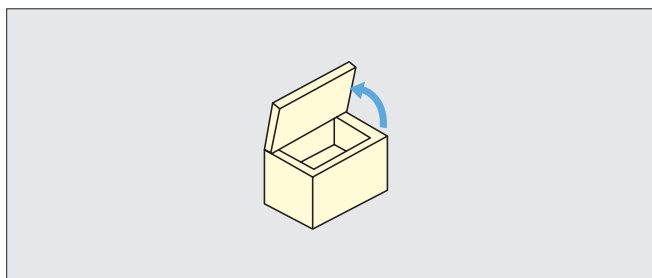


本产品目录所登载的产品内容仅作为零件的质量范围。对于使用该零件的最终产品的功能、性能和安全，本公司不予保证。

自开支撑HDS-20S型 使用2根 PAT



照片所示为右用安装例。



■特点

- 采用LAPCON机构的顶盖用自开支撑。
- 适用于玩具箱、储物椅等。
- 装有可将门保持在关闭状态的扣力。
- 枢轴合页使用单轴合页(平合页)或隐形铰链230-26/19T(P.281)为宜。

■支撑选型

- 可根据门的力矩，从2种类型中选择。

扭矩	类型	所需数量
6.9~10.8 N·m	H	2根
10.9~14.7 N·m	S	2根

门的最大力矩

$$= \text{门重 (kg)} \times 9.80665 \times \text{旋转中心至重心位置的距离} \times (\text{m})$$

※重心位置位于门的中央时，为门高/2。

■注意

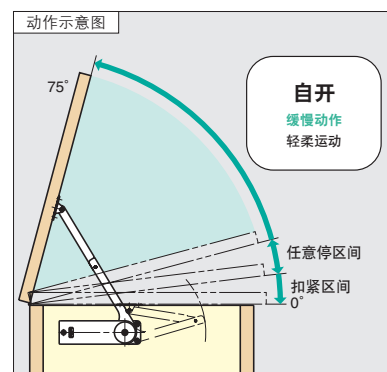
- 分左用型和右用型。
- 1扇门需要左用、右用各1根。
- 开门时，请勿将门上推超过所需角度。另外，请勿用过大的力进行开闭。
- 计算力矩时，请将门、拉手等的扭矩加在一起计算。
- 使用螺钉粘接剂时，请使用不会渗入树脂部的产品。

■另售品

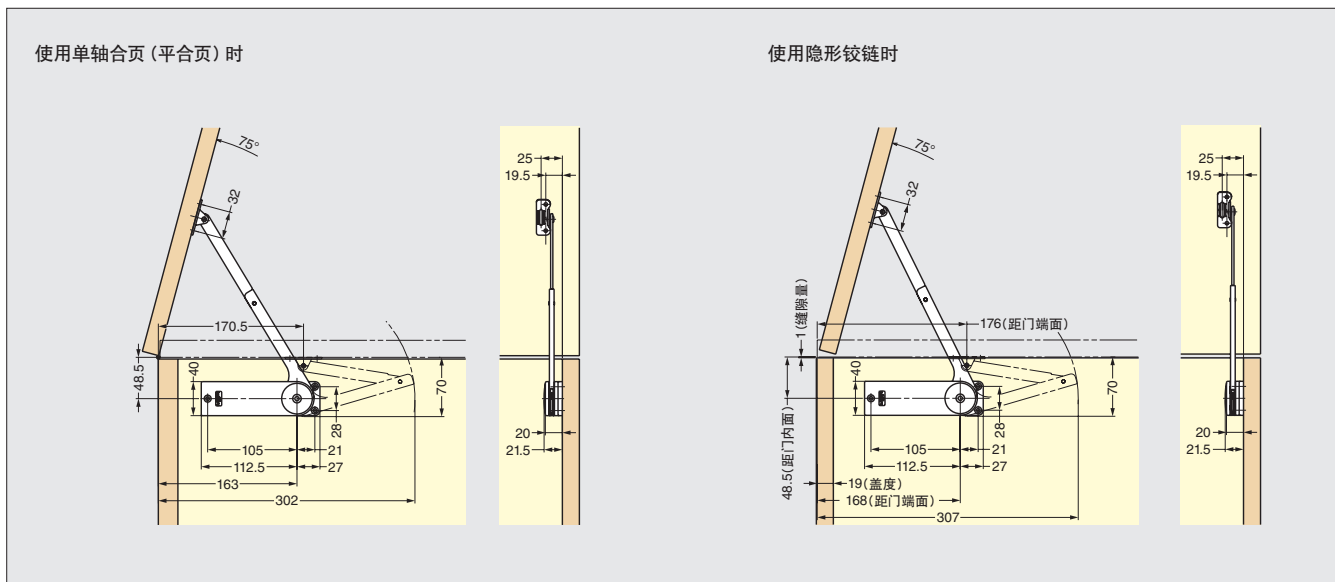
- 单轴合页(平合页)
- 推荐隐形铰链230-26/19T(P.281)

■配件

- 安装底座
- 十字槽扁头自攻螺钉3.5×15



■安装图(顶盖75°右装例。左装与此对称安装。)



订货编码	型号	规格	主材质	表面处理/颜色	类型	扭矩(使用2根)
180-029-751	HDS-20S-HL-BL	左用	ABS树脂/钢	镀镍/黑色	H	6.9~10.8N·m (70~110kgf·cm)
180-029-752	HDS-20S-HR-BL	右用		镀镍/白色		
180-029-753	HDS-20S-HL-WT	左用		镀镍/黑色		
180-029-754	HDS-20S-HR-WT	右用		镀镍/白色		
180-029-755	HDS-20S-SL-BL	左用		S	10.9~14.7N·m (111~150kgf·cm)	
180-029-756	HDS-20S-SR-BL	右用				镀镍/黑色
180-029-757	HDS-20S-SL-WT	左用				镀镍/白色
180-029-758	HDS-20S-SR-WT	右用				镀镍/白色