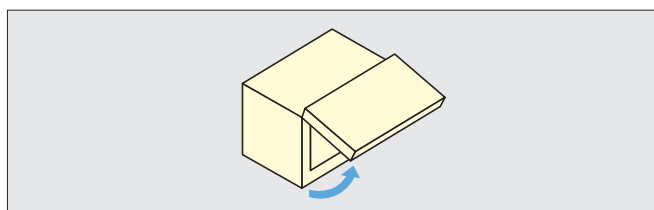


本产品目录所登载的产品内容仅作为零件的质量范围。对于使用该零件的最终产品的功能、性能和安全，本公司不予保证。

**阻尼支撑 重型门用 HDS-30型 使用2根 PAT**



照片所示为右用安装例。



**■特点**

- 采用LAPCON机构的上开式重型门用阻尼支撑。
- 适用于厨房及寝具收纳用吊橱等。
- 装有可将门保持在最大开启状态及关闭状态的扣力。
- 枢轴合页使用单轴合页（平合页）或隐形铰链230-26/19T (P.281) 为宜。

**■支撑选型**

- 可根据门的轴扭矩，从3种类型中选择。

轴扭矩	类型	所需数量
13.7~19.5 N·m	K	2根
19.6~24.4 N·m	M	2根
24.5~29.4 N·m	H	2根

$$\frac{\text{门高 (m)}}{2} \times \text{门重 (kg)} \times 9.8 = \text{轴扭矩 (N}\cdot\text{m)}$$

**■注意**

- 1扇门需要左用、右用各1根。
- 开门时，请勿将门上推超过开启角度80°。另外，请勿用过大的力进行开闭。
- 轴扭矩请将门、拉手等的扭矩加在一起计算。

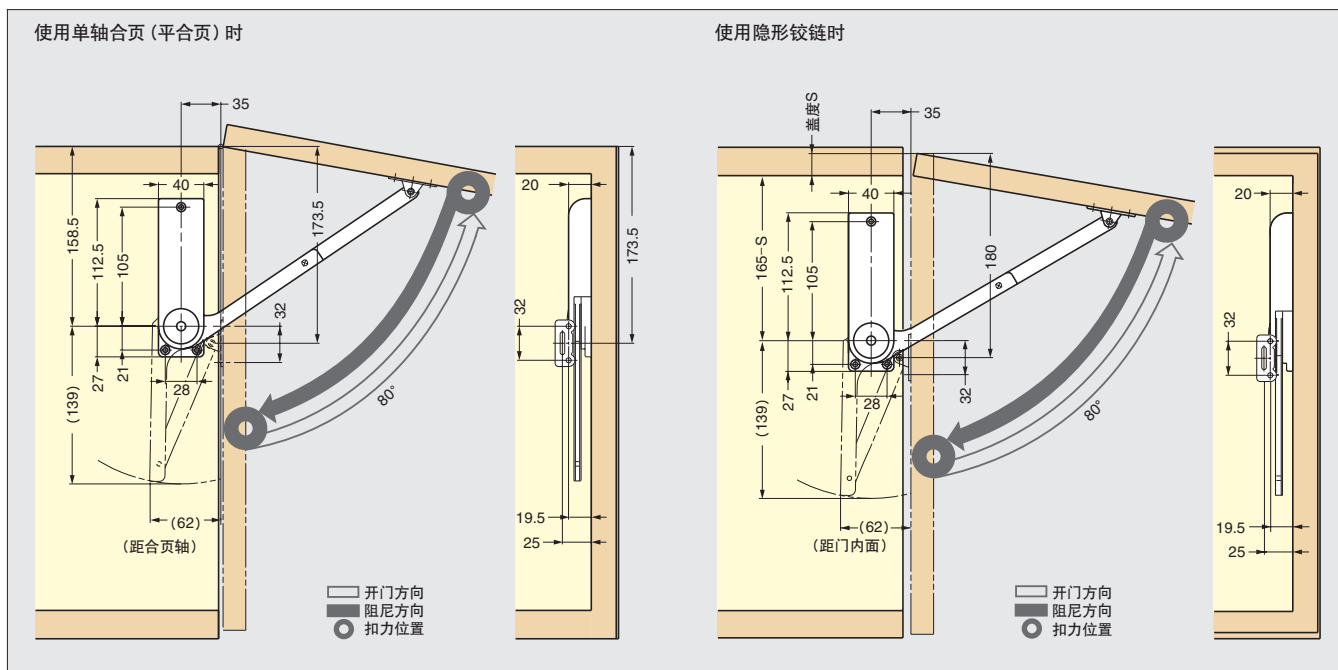
**■另售品**

- 单轴合页（平合页）
- 推荐隐形铰链 230-26/19T (P.281)

**■配件**

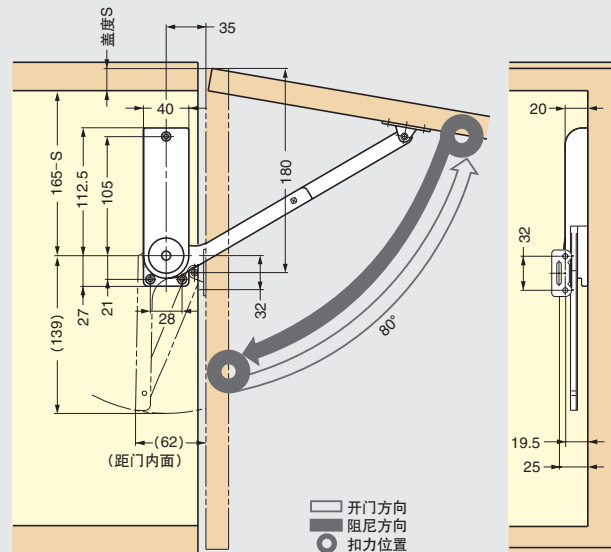
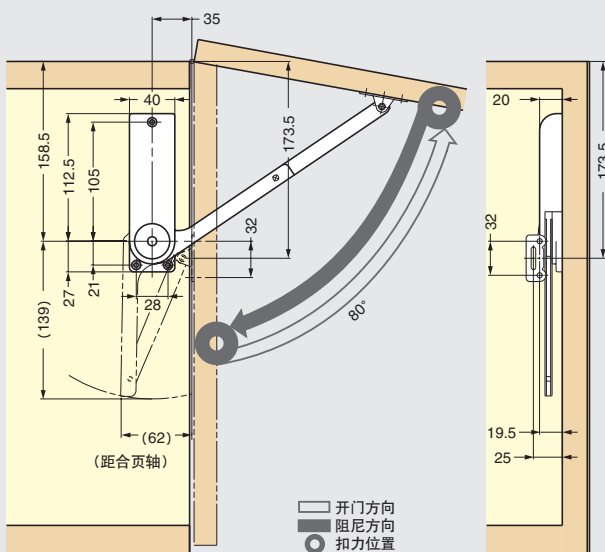
- 安装底座
- 十字槽扁头自攻螺钉3.5×15

**■安装图（上开80° 右装例。左装为对称安装。）**



使用单轴合页（平合页）时

使用隐形铰链时



□ 开门方向  
○ 阻尼方向  
● 扣力位置

□ 开门方向  
○ 阻尼方向  
● 扣力位置

订货编码	型号	规格	主材质	表面处理/颜色	类型	轴扭矩N·m	轴扭矩kgf·cm	1盒
180-104-079	HDS-30KL-BL	左用	ABS树脂/钢	镀镍/黑色	K	13.7~19.5N·m/使用2根	140~199kgf·cm/使用2根	40根
180-104-078	HDS-30KR-BL	右用	ABS树脂/钢	镀镍/黑色	K			40根
180-109-271	HDS-30KL-WT	左用	ABS树脂/钢	镀镍/白色	K	13.7~19.5N·m/使用2根	140~199kgf·cm/使用2根	40根
180-109-270	HDS-30KR-WT	右用	ABS树脂/钢	镀镍/白色	K			40根
180-104-081	HDS-30ML-BL	左用	ABS树脂/钢	镀镍/黑色	M	19.6~24.4N·m/使用2根	200~249kgf·cm/使用2根	40根
180-104-080	HDS-30MR-BL	右用	ABS树脂/钢	镀镍/黑色	M			40根
180-109-273	HDS-30ML-WT	左用	ABS树脂/钢	镀镍/白色	M	19.6~24.4N·m/使用2根	200~249kgf·cm/使用2根	40根
180-109-272	HDS-30MR-WT	右用	ABS树脂/钢	镀镍/白色	M			40根
180-104-083	HDS-30HL-BL	左用	ABS树脂/钢	镀镍/黑色	H	24.5~29.4N·m/使用2根	250~300kgf·cm/使用2根	40根
180-104-082	HDS-30HR-BL	右用	ABS树脂/钢	镀镍/黑色	H			40根
180-109-275	HDS-30HL-WT	左用	ABS树脂/钢	镀镍/白色	H	24.5~29.4N·m/使用2根	250~300kgf·cm/使用2根	40根
180-109-274	HDS-30HR-WT	右用	ABS树脂/钢	镀镍/白色	H			40根

**【环保标志说明】**

带此标志的产品符合RoHS指令要求。

