

## 阻尼支撑重型门用HDSN-30型 使用2根 PAT



照片所示为右安装例。

助力  
协助  
支撑LAPCON  
支撑  
(带缓冲)扭矩  
支撑  
(带任意停)带锁定功  
能重型门  
用支撑底脚  
支撑其他  
支撑

## 【支撑选型】

- 可根据门的轴扭矩，从4种类型中选择。
- 门的最大力矩(N·m) = 门重(kg) × 9.80665 × 转轴中心至重心位置的距离(m)

门的最大力矩N·m		类型	所需数量
门开启角度90°	门开启角度80°		
13.7~17.5	13.7~19.5	K	2根
17.6~21.5	19.6~24.4	M	
21.6~25.4	24.5~29.3	H	
25.5~29.4	29.4~34.3	S	

开启方式	规格	不分左右	类型	门的最大力矩
 上开门	带扣力 使用2根	-	K	13.7~19.5 N·m/2根 (140~199 kgf·cm/2根)
			M	19.6~24.4 N·m/2根 (200~249 kgf·cm/2根)
			H	24.5~29.3 N·m/2根 (250~299 kgf·cm/2根)
			S	29.4~34.3 N·m/2根 (300~350 kgf·cm/2根)

- 采用LAPCON机构的上开式重型门用阻尼支撑。
- 全闭时、全开时可将门保持，关门时缓慢关闭。
- 可确保设置搁板的空间。
- 可方便地将支撑装在底座上。
- HDSN可对应的最大轴扭矩为34.3N·m(门开启角度仅80°)，而传统产品HDS仅为29.4N·m。
- 另备有适用于20mm宽铝框架的安装底座。

## 【规格】

- 使用温度: 0°C~40°C

## 【注意】

- 务必参见“使用时的注意事项”1。
- 分左用型和右用型。
- 合页未附配。请用户另行准备隐形铰链。
- 每个支撑本体需要一个另售的安装底座。
- 一扇门需要左用、右用各1根。

## 【配件】

- 底座
- 十字槽扁头自攻螺钉3.5×15

## 【另售品】

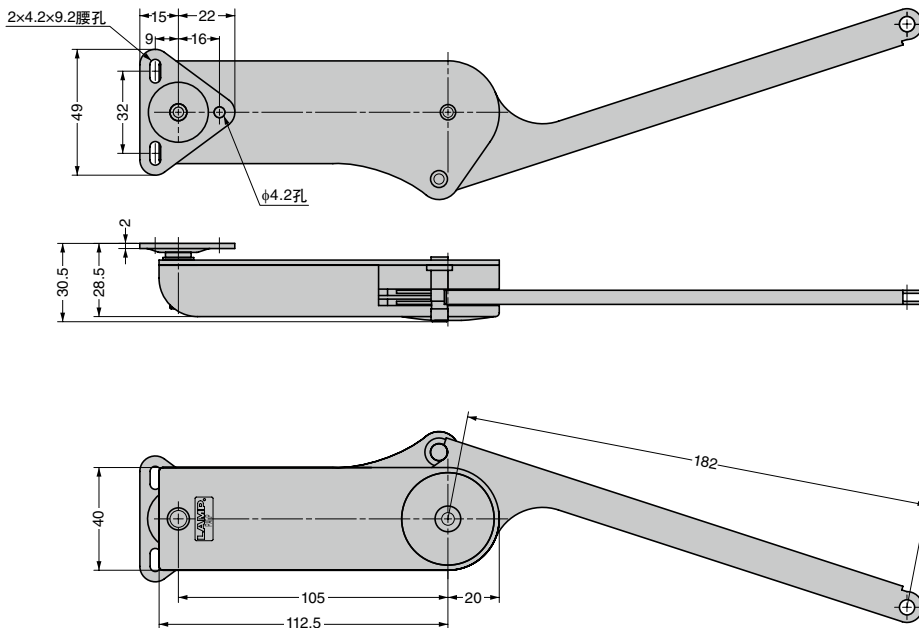
- 安装底座 HDSN-SZ、HDSN-AZ 2

下开门

上开门

下盖

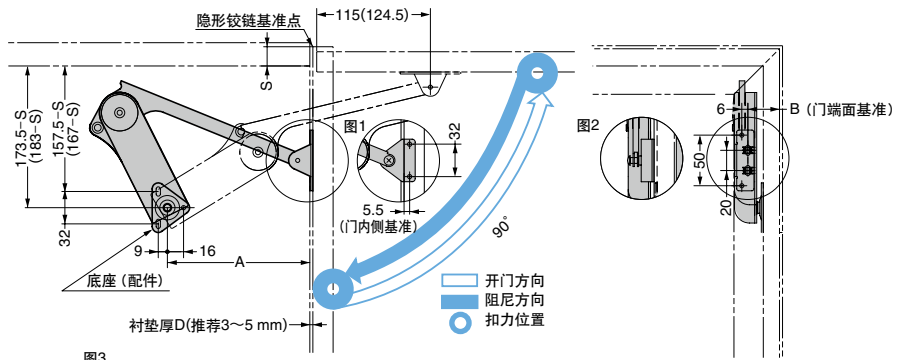
横开门

垂直  
上开门垂直  
下开门回转  
上开门水平  
折叠门水平  
收藏门

参见页 1 : P.261, 2 : P.307

**【安装图】宽45mm以上的铝框门或原木门 (HDSN-SZ)、门开启角度90°规格**

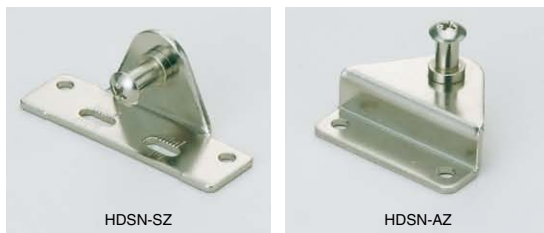
- ( ) 为80° 开启规格的尺寸。图1、2、3所示为使用20mm宽铝框安装底座 (HDSN-AZ) 时的情况。
- 本图为带衬垫门规格的尺寸。不使用衬垫时, 支撑的安装位置应向背板侧移动衬垫厚D的距离。



A = 134 - D  
 B = 15 + T<sub>0</sub> - (  $\frac{W_0 - W_1}{2}$  )  
 C = 侧板至铝框侧面的距离  
 T<sub>0</sub> = 橱柜侧板厚  
 W<sub>0</sub> = 橱柜外宽  
 W<sub>1</sub> = 门宽  
 S = 盖度

RoHS	CAD	订货编码	型号	规格	主材质	表面处理/颜色	类型	门的最大力矩/2根			
								门开启角度90°/ N·m	门开启角度90°/ kgf·cm	门开启角度80°/ N·m	门开启角度80°/ kgf·cm
符合	3D	180-109-601	HDSN-30KL	左用	ABS树脂/ 钢	镀镍/浅灰	K	13.7~17.5	140~179	13.7~19.5	140~199
符合	3D	180-109-602	HDSN-30KR	右用				M	17.6~21.5	180~219	19.6~24.4
符合	3D	180-109-603	HDSN-30ML	左用			H		21.6~25.4	220~259	24.5~29.3
符合	3D	180-109-604	HDSN-30MR	右用				S	25.5~29.4	260~300	29.4~34.3
符合	3D	180-109-605	HDSN-30HL	左用							
符合	3D	180-109-606	HDSN-30HR	右用							
符合	3D	180-109-607	HDSN-30SL	左用							
符合	3D	180-109-608	HDSN-30SR	右用							

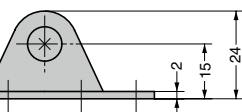
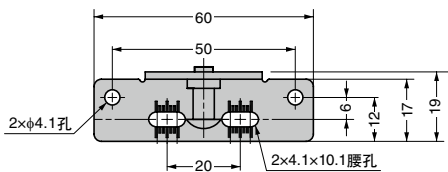
**HDSN用安装底座HDSN-SZ、HDSN-AZ**



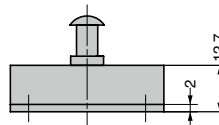
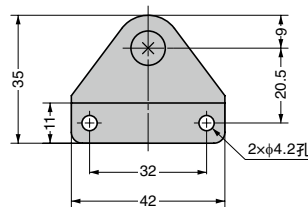
- 适用于铝框门的HDSN专用安装底座。
- 可从2种规格中选择。

**【推荐螺钉】**

- 十字槽扁头自攻螺钉 3.5×15



HDSN-SZ



HDSN-AZ

RoHS	CAD	订货编码	型号	规格	材质	表面处理	重量g
符合	3D	180-109-609	HDSN-SZ	45mm宽铝框门或原木门	钢	镀镍	24
符合	3D	180-109-610	HDSN-AZ	20mm宽铝框门			25