

LAMP

HES 三维可调节隐藏式合页

HES3D-120 安装说明书 PAT

真诚感谢您选购我公司产品。

在安装前请仔细阅读本说明书以便正确施工。

安装结束后请将此说明书转交给实际使用的人保管以便随时可以阅读。

构成部件

- 隐藏式合页 2个
- 装饰盖 (门侧2块×2, 框侧2块×2)
- 十字沉头自攻螺丝 (5×20) 4个×2
- 六角扳手 (3#) 1个
- 挖槽加工模板 1张
- 安装说明书

品名 / 表面处理

品名	表面处理
HES3D-120DC	亚光镀铬
HES3D-120DN	亚光镀镍 (香槟色)
HES3D-120BL	电泳黑

适用门规格

最大门重	30kg(用2个)、40kg(用3个)
门厚	29mm以上
门尺寸	宽900mm以下 × 高2400mm以下

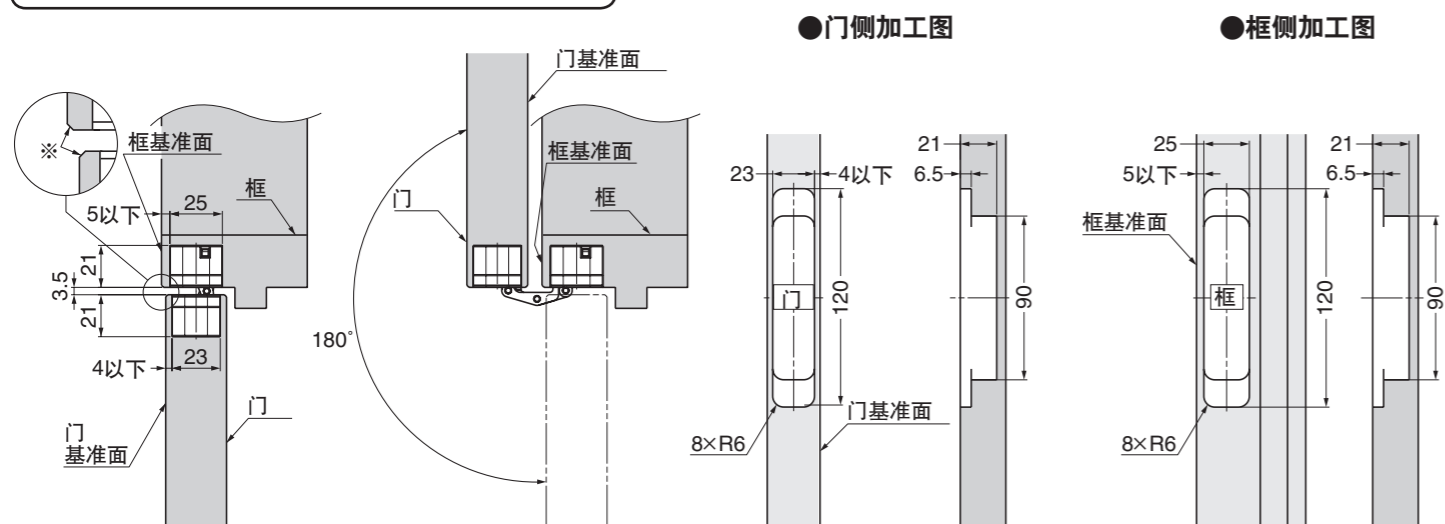
可调节范围

上下方向	±2.5mm
左右方向	±2mm
前后方向	±1mm

安装加工图

注意

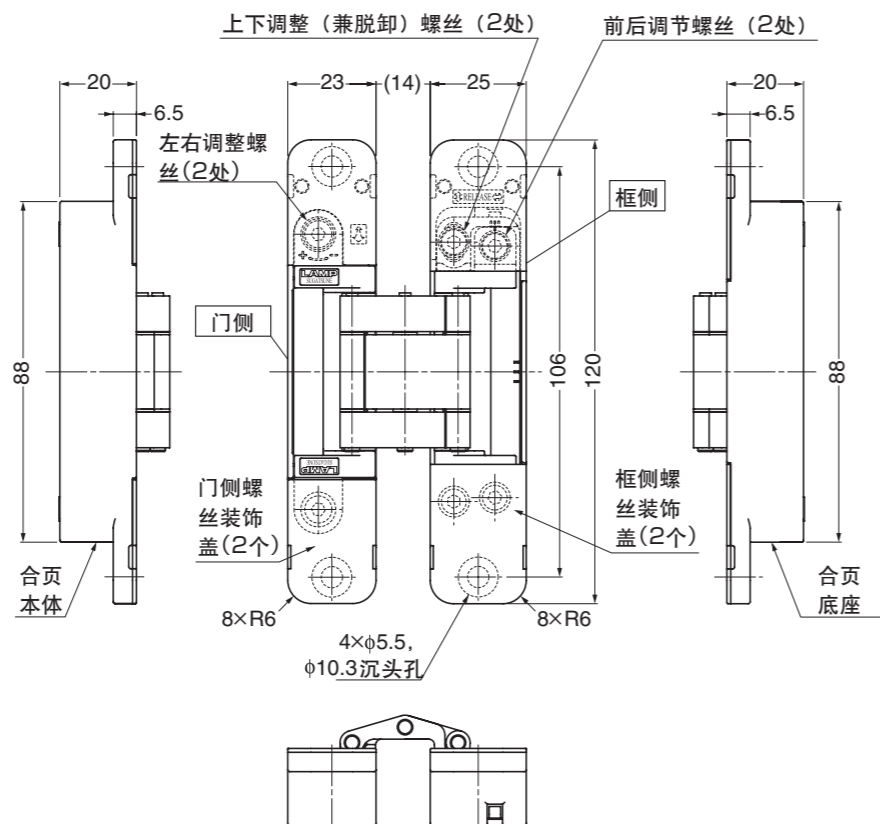
- 图中标※处门和框的棱角要做C1或R1加工。



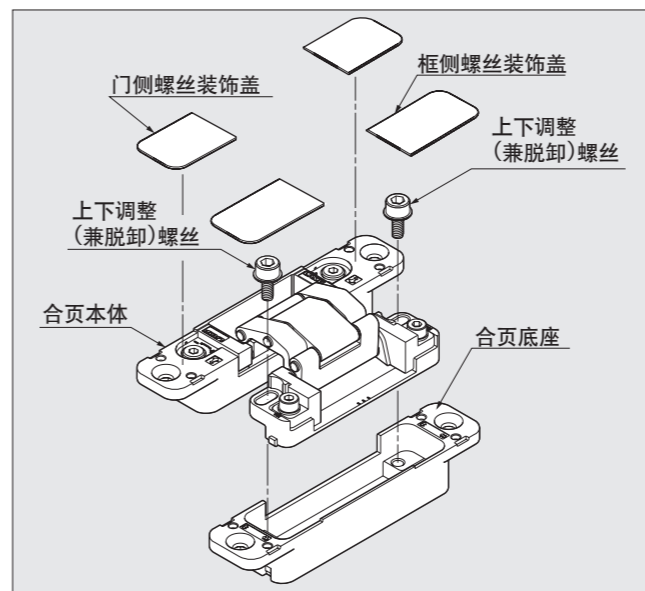
使用注意事项

- 本产品不能使用在直接接触雨雪的场所。
- 依据使用闭门器的不同可能会使合页破损或者动作异常从而导致门无法关紧, 请使用前务必先确认。
- 门上的合页出现往下掉时不要大力关门, 会造成合页的破损。
- 门有翘曲或变形时合页可能动作变差造成门无法关紧。
- 使用中要定时确认各部位螺丝有无松动。

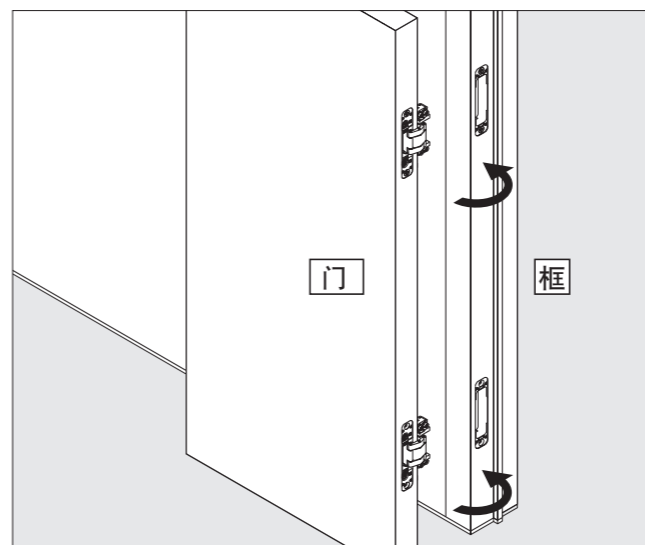
各部件名称



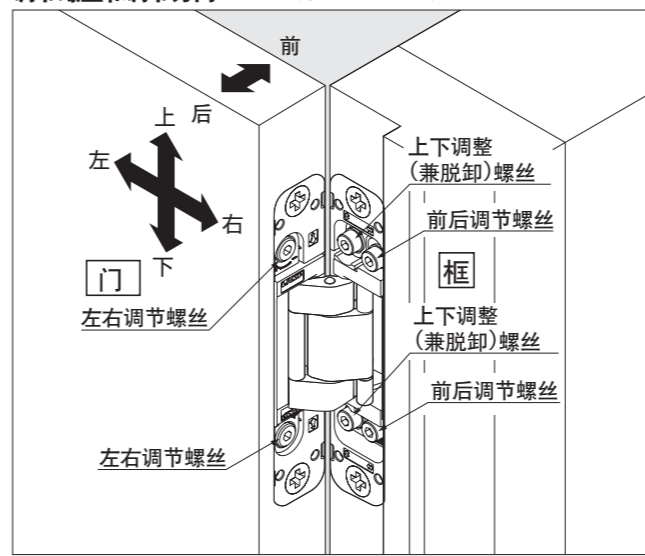
a. 分解图



b. 门安装方法



调节螺丝和调节方向 ※门关闭状态时所显示的方向。



针对本产品的疑问和建议请向购买的商店或以下处所联系。

SUGATSUNE スガツネ工業
LAMP印の機能&裝飾金物メーカー

世嘉智尼五金配件 (上海) 有限公司
 上海市闸北区万荣一路2号一楼 邮编: 200436
 1F, No.2 Wan Rong Yi Road, Zhabei District, Shanghai 200436, China
 服务热线: 400 680 2780
 电话: 021 3632 1858 传真: 021 3632 1868
 E-mail: lamp@sugatsune.com.cn Http://www.sugatsune.com.cn

安装步骤

1. 如图 a 所示将螺丝装饰盖和上下调整 (兼脱卸) 螺丝卸下, 把合页本体和底座分开。
2. 把合页本体 (有 LAMP 刻字侧) 放入门上已开好的槽内, 将底座放入门框已开好的槽内并用螺丝固定好。
3. 如图 b 所示将门稍微抬起调整好方向使上下侧本体能同时卡入底座。
4. 把第 1 部卸下的螺丝装上再用附件的六角扳手预固定, 此后进入门位置调整作业。

注意

- 合页底座有方向性, 在底座放入门框槽位前先试着把本体和底座组合以下等确定放置的方向后再把底座放入开槽内。方向错误的话本体和底座无法发挥功能门也无法固定。
- 在螺丝固定前请不要开关门或进行野蛮作业, 否则可能造成门脱落及砸伤人。

门位置调节步骤

- 参照 [调整螺丝和调整方向] 示意图按方向逐步进行。
- 1. 调节上下方向
用附件的六角扳手把上下调整 (兼脱卸) 螺丝拧松约一圈进行位置调节。把门抬起到适当高度下面垫入垫块撑住然后把螺丝重新固定。
- 2. 调节前后方向
用附件的六角扳手把前后调整螺丝拧松约一圈进行位置调节, 挪动门调整到合适位置后把螺丝重新固定。

注意

- 上下调整 (兼脱卸) 螺丝和前后调整螺丝的推荐转动扭力为 3N·m (30.6kgf·cm)。
- 不能把前后调整螺丝卸下, 否则可能造成门脱落砸伤人。

3. 调节左右方向

- 用附件的六角扳手把左右调整螺丝拧松来调节门的左右位置。往右拧门框和门的间隙就会变大, 往左拧门框和门的间隙就会变小。把左右调整螺丝 (1个合页2个) 分别调整到合适的位置。

注意

- 左右调节: 将左右调整螺丝 (1个合页2个) 分别逐步调整到合适的位置。只调节1处螺丝可能会造成合页受损所以务必同时调节2处螺丝且调节量要相同, 调节量不同也将造成合页受损。
- 左右调节螺丝向右旋转调节不能超过2mm, 超过会有门脱落砸伤人的风险。

- 最后把螺丝装饰盖装上, 稍微用力按以下使得装饰盖背面的圆形突起刚好插入孔中。

注意

- 装卸螺丝装饰盖时不要使用蛮力, 容易引起破损。