

扭矩
铰链
(任意停)阻尼
铰链助力
协助
铰链定位
铰链隐形
铰链

平合页

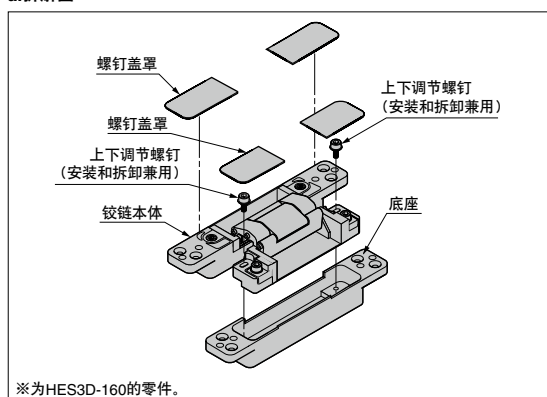
长合页

高低差
合页拆卸式
合页天地
铰链弹簧
合页清洁
铰链铝框架
合页翻门
铰链玻璃门
合页特殊
合页

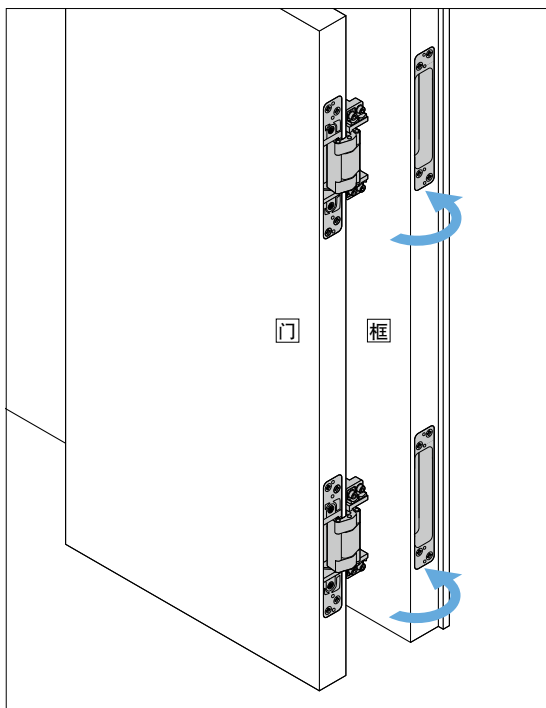
隐形铰链HES®系列



a. 拆解图



b. 安装方法



参见页 1 : P.117、2 : P.119、3 : P.764、4 : P.767

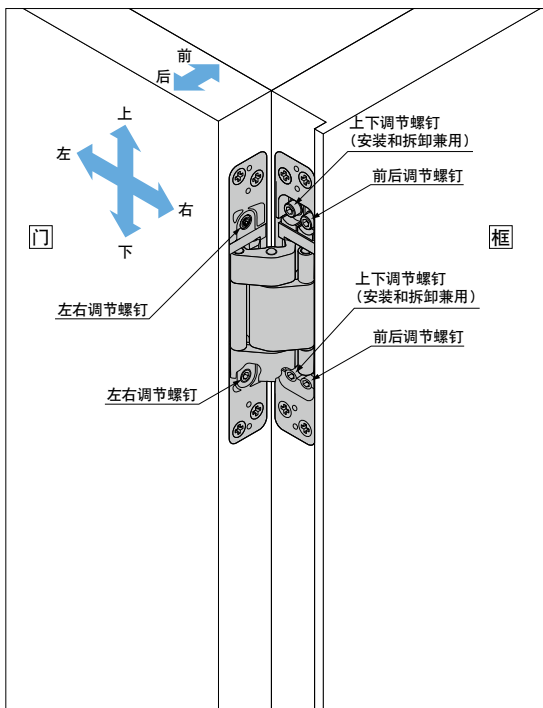
- 关门后从外面看不到铰链。不仅可保持门原本的外观设计，还提高了防盗性。
- 备有带三维调节功能、可进行上下、左右、前后方向微调的产品，以及带预固定功能、门的安装非常方便的产品。适用产品请参见 1 的一览表。
- 带三维调节功能隐形铰链HES3D-160型 2 获得2011年度Good Design奖。
- 带三维调节功能隐形铰链可与以下任一闭门器同时使用。
 - LAPCON门阻尼器LDD-V型 3
 - LAPCON门阻尼器LDD-S型 4

【利用预固定功能的安装及调节步骤】

利用预固定功能，一个人也可轻松地进行的安装。

1. 如图a所示，取下铰链的螺钉盖罩和上下调节(安装和拆卸兼用)螺钉，拆分为铰链本体和底座。
2. 用安装螺钉分别将铰链本体(LAMP标志侧)固定在门的嵌入孔中、将底座固定在框的嵌入孔中。
3. 按图b所示，将铰链本体水平压入底座。通过预固定功能，压入后即使松开手，门也会暂时保持在框上。
4. 将第1步中取下的上下调节(安装和拆卸兼用)螺钉安装后初步拧紧。
5. 进行门位置调节。请逐个方向进行门位置调节。
6. 将上下调节(安装和拆卸兼用)螺钉拧松1圈，进行门的上下位置调节。
7. 上下位置调节结束后，将上下调节(安装和拆卸兼用)螺钉拧紧。
8. 将前后调节螺钉拧松1圈，进行门的前后位置调节。
9. 前后位置调节结束后，将前后调节螺钉拧紧。
10. 旋转左右调节螺钉，进行门的左右位置调节。调节时，请分别慢慢旋转左右调节螺钉。若强行旋转，可能会造成故障或损坏。
11. 最后安装螺钉盖罩，作业结束。

c. 螺钉调节方法



※调节方向为门关闭状态下的方向。

【带三维调节功能隐形铰链 HES系列一览表】

照片和品名	门宽	门高	门厚	门重	三维调节功能	预固定功能	登载页码
 带三维调节功能隐形铰链HES3D-E190型	900以下	2400以下	38以上	100kg以下 /2个	○	○	P.118
125kg以下 /3个							
 带三维调节功能隐形铰链HES3D-160型	900以下	2400以下	35以上	45kg以下 /2个	○	○	P.119
60kg以下 /3个							
 带三维调节功能隐形铰链HES3D-120型	900以下	2400以下	29以上	30kg以下 /2个	○	○	P.120
40kg以下 /3个							
 带三维调节功能隐形铰链HES3D-90型	600以下	1500以下	23以上	12kg以下 /2个	○	○	P.121
16kg以下 /3个							
 带三维调节功能隐形铰链HES3D-70型	600以下	1200以下	19以上	9kg以下 /2个	○	○	P.122
12kg以下 /3个							
 带三维调节功能隐形铰链HES3D-V135LGR	900以下	2400以下	30以上	40kg以下 /2个	○	○	P.123
55kg以下 /3个							

扭矩铰链
(任意停)

阻尼铰链

助力协助铰链

定位铰链

隐形铰链

平合页

长合页

高低差合页

拆卸式合页

天地铰链

弹簧合页

清洁铰链

铝框架用合页

翻门铰链

玻璃门合页

特殊合页

扭矩
铰链
(任意停)阻尼
铰链助力
协助
铰链定位
铰链隐形
铰链

平合页

长合页

高低差
合页拆卸式
合页天地
铰链弹簧
合页清洁
铰链铝框架
合页翻门
铰链玻璃门
合页特殊
合页

三维可调式隐形铰链 HES3D-E190型 PAT



【配件】

- 十字槽沉头自攻螺钉 5×30 (8根/1个铰链) 不锈钢
- 内六角扳手标称尺寸4

【另售品】

加工夹具HES3D-E190-TMP **3**

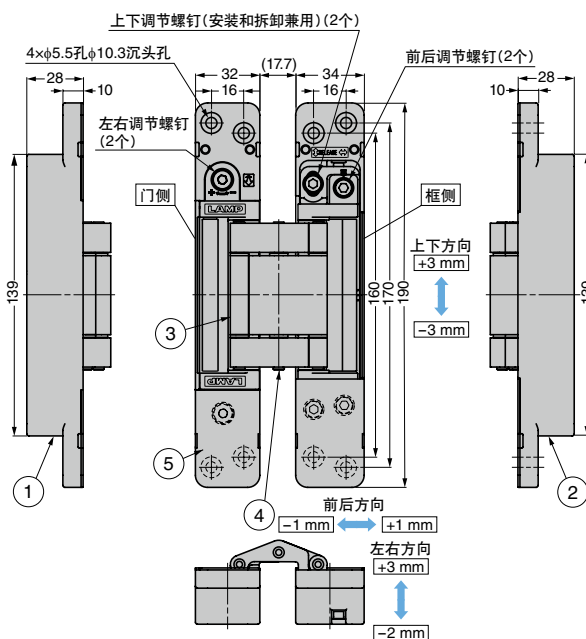
※可重复使用, 另外可用刨削机方便地进行木门和框的嵌入加工。

- 使用2个可对应最大100kg, 使用3个可对应最大125kg的门。
- 嵌入深度浅, 门和框的嵌入加工方便。
- 具有三维调节功能, 可方便地进行上下、左右、前后方向的微调。
- 铰链可分离为门侧和框侧, 并具有将门预固定在框上的功能, 门的安装非常方便。
- 门下垂量小。
- 也可定制颜色。

【注意】

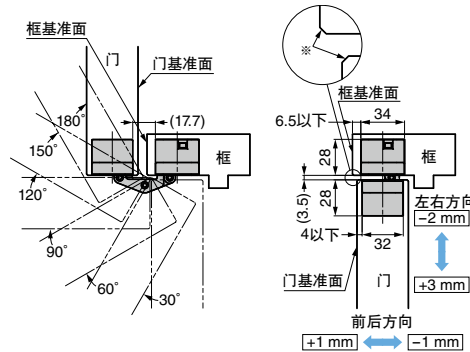
- 与门阻尼器或闭门器同时使用时, 请从以下型号中选择。
门重应设定在满足铰链和门阻尼器或闭门器两者指定条件的范围内。
· LAPCON门阻尼器 LDD-S型 **1**
· LAPCON门阻尼器 LDD-V型 **2**
· LAPCON闭门器LDC-N2
- 根据所用闭门器的不同, 可能会发生铰链损坏、动作不顺畅或无法关门的情况。请事先进行确认。
- 使用带止动器(临时定位)的闭门器时, 务必同时使用门挡(地板安装、壁装等)。门挡请安装在门的中心靠门前端侧, 其位置与闭门器的止动器起作用的位置相同。

本图所示为拆下上侧螺钉盖后的状态。

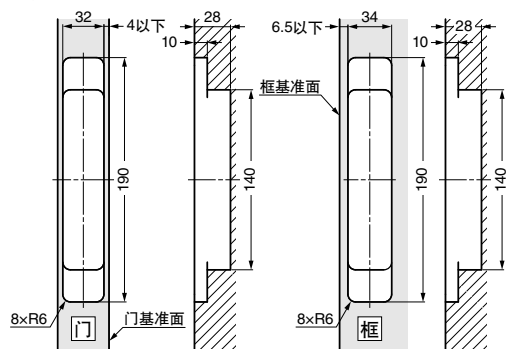


【轨迹图】

请对图中的※部(门、框的折角部)进行C1以上或R1以上的加工。



【安装加工图】



编号	零件名	材质	表面处理/颜色		
			DC	DN	BL
①	本体	锌合金(ZDC)	镀沙铬	镀沙镍	烤漆/黑色
②	底座				
③	连接臂	铝合金			
④	转轴	不锈钢	本色	本色	本色
⑤	螺钉盖罩(门侧、框侧各2个)	ABS树脂	镀沙铬	镀沙镍	黑色

RHS	CAD	订货编码	型号	颜色	门宽	门高	门厚	门重kg/2个	门重kg/3个	开启角度
		170-025-498	HES3D-E190DC	银色	900以下	2400以下	38以上	100以下	125以下	180°
		170-025-499	HES3D-E190DN	香槟金色						
		170-025-539	HES3D-E190BL	黑色						

参见页 **1**: P.767, **2**: P.764, **3**: P.125