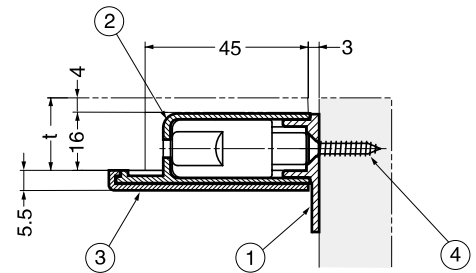


## 零件组成

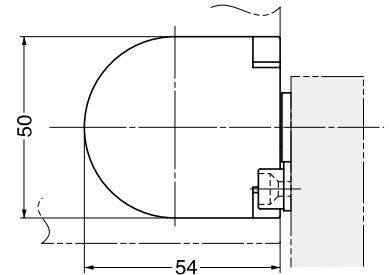
编号	零件名	数量	图形	备注
①	底座	左 / 右 各 1 个		标注“L” = 左边 标注“R” = 右边
②	阻尼器	左 / 右 各 1 个		白色阻尼轴 = 左 灰色阻尼轴 = 右
③	装饰盖	2 个		黑色或白色
④	安装螺钉	12 个		十字槽平沉头 自攻螺钉 4x20

## 正视图

翻板关平时状态



翻板打开90° 时



## 规格

型号	装饰盖颜色	扭矩范围 (kgf·cm)	阻尼器 底部颜色
HG-JHM16-34BL	黑色	20.4~34.7	绿色
HG-JHM16-34WT	白色		
HG-JHM16-50BL	黑色	20.4~51.0	黑色
HG-JHM16-50WT	白色		

本说明书是根据柜子的正视图，左边安装的配件即为“左”。

## 翻板扭矩最大值计算方法

$$T = D/2(D-2A)tW\rho/1000$$

T=扭矩值 t=翻板厚度  
W=翻板宽度 ρ=翻板密度  
D=翻板高度  
A=翻板末尾到转动轴心距离  
(A的范围在30~36mm)

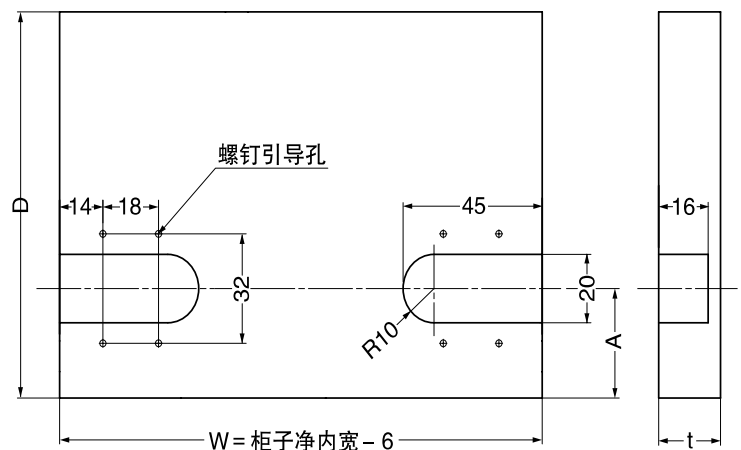
举例：

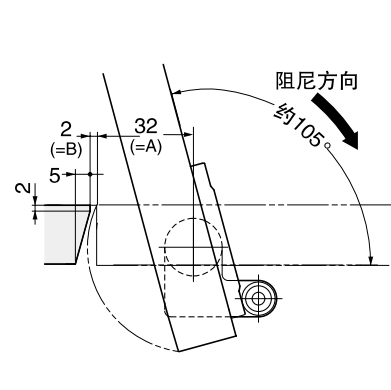
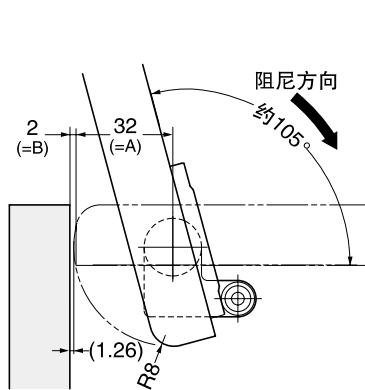
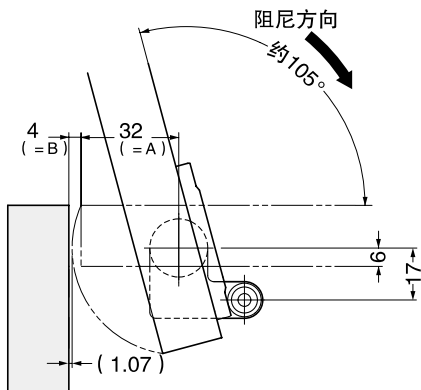
W=45cm, D=40cm, t=2cm, A=3.2cm  
ρ=0.68g/cm<sup>3</sup>

$$T = 40/2 \times (40 - 2 \times 3.2) \times 2 \times 45 \times 0.68 / 1000$$

$$= 41.1 \text{ kgf} \cdot \text{cm}$$

## 翻板加工图

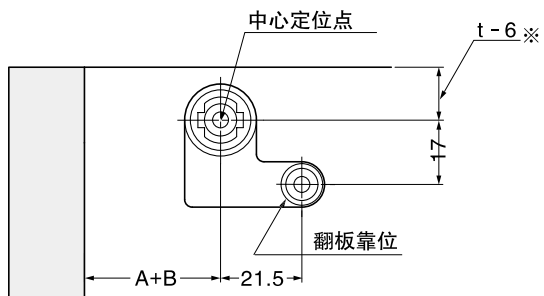




安装步骤

1. 安装底座 (注:分左右)

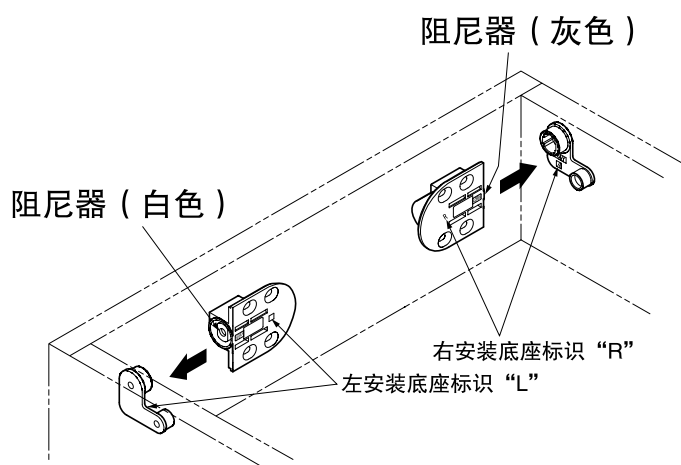
- (1) 请按照如下图纸为准,在侧板上开直径 2.5mm 深度 10mm 导孔。
- (2) 用所提供螺钉将底座安装在侧板上。



※: 上图为关闭时翻板与侧板平齐时尺寸。

2. 阻尼器安装 (注意:分左右,请确认清楚左右后再安装,以免损坏阻尼器。)

按照如下图安装好阻尼器的方向。



3. 翻板和装饰盖组装。

- (1) 将翻板垂直后插入到阻尼器。
- (2) 用所提供螺钉将翻板和阻尼器固定,并检查开闭动作是否良好。
- (3) 安装装饰盖。

