
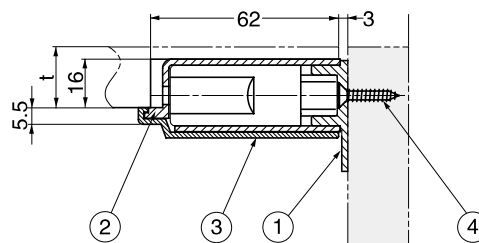


零件组成

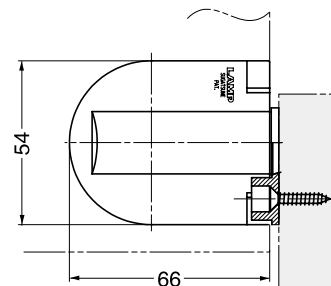
编号	零件名	数量	图形	备注
①	底座	左/右各1个		标注“L” = 左边 标注“R” = 右边
②	阻尼器	左/右各1个		白色阻尼轴 = 左 灰色阻尼轴 = 右
③	装饰盖	2个		黑色或白色
④	安装螺钉	12个		十字槽平沉头 自攻螺钉 4x20

正视图

翻板关平时状态



翻板打开90° 时



型号	装饰盖颜色	扭矩范围 (kgf·cm)
HG-JHM20-80BL	黑色	61.2~81.6
HG-JHM20-80WT	白色	

翻板扭矩最大值计算方法

$$T = D/2(D-2A)tW\rho/1000$$

T=扭矩值 t=翻板厚度
W=翻板宽度 ρ=翻板密度
D=翻板高度
A=翻板末尾到转动轴心距离
(A的范围在34~38mm)

举例：

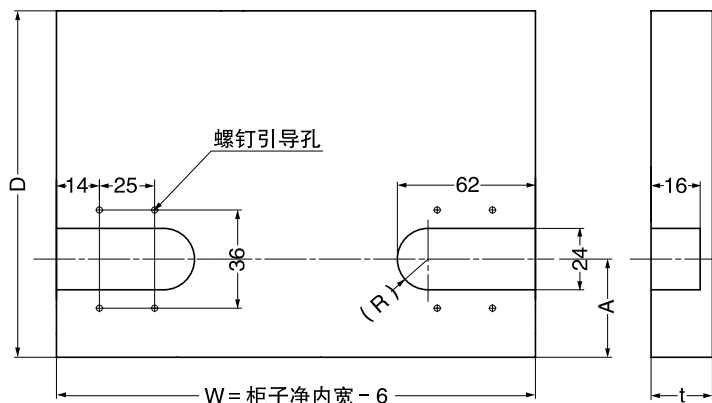
$$W=60\text{cm}, D=45\text{cm}, t=2\text{cm}, A=3.6\text{cm}$$

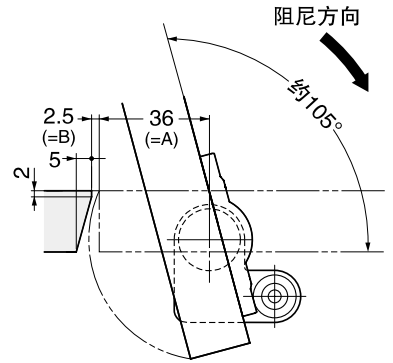
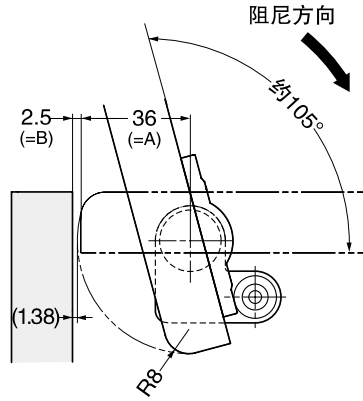
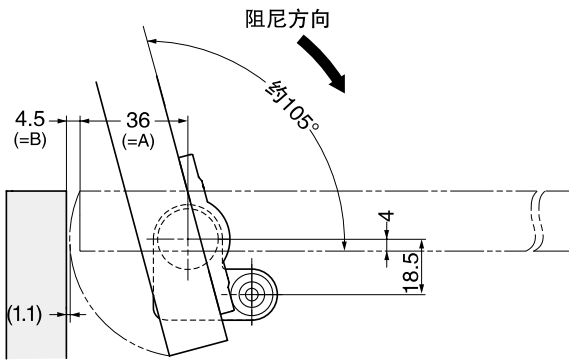
$$\rho=0.68\text{g/cm}^3$$

$$T=45/2 \times (45-2 \times 3.6) \times 2 \times 60 \times 0.68/1000$$

$$=69.4\text{kgf}\cdot\text{cm}$$

翻板加工图

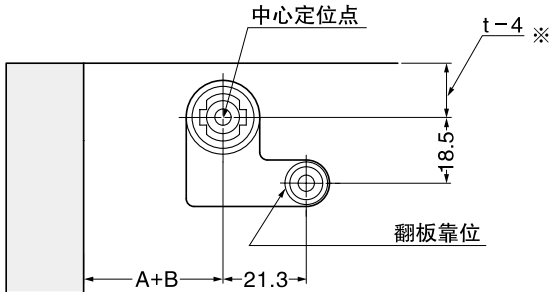




安装步骤

1. 安装底座 (注:分左右)。

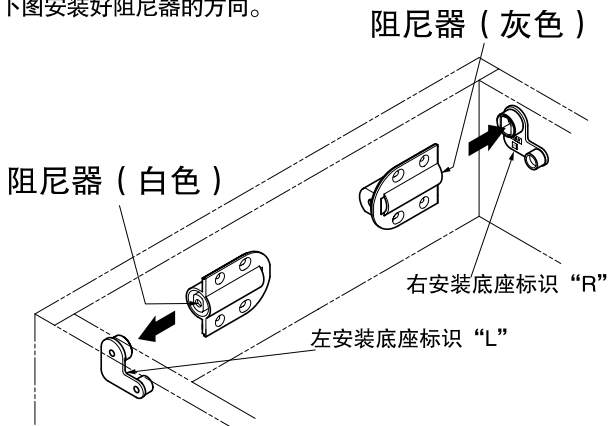
- (1) 请按照如下图纸为准,在侧板上开直径 2.5mm 深度 10mm 导孔。
- (2) 用所提供螺钉将底座安装在侧板上



※: 上图为关闭时翻板与侧板平齐时尺寸。

2. 阻尼器安装 (注意:分左右,请确认清楚左右后再安装,以免损坏阻尼器。)

按照如下图安装好阻尼器的方向。



3. 翻板和装饰盖组装。

- (1) 将翻板垂直后插入到阻尼器。
- (2) 用所提供螺钉将翻板和阻尼器固定,并检查开闭动作是否良好。
- (3) 安装装饰盖。

