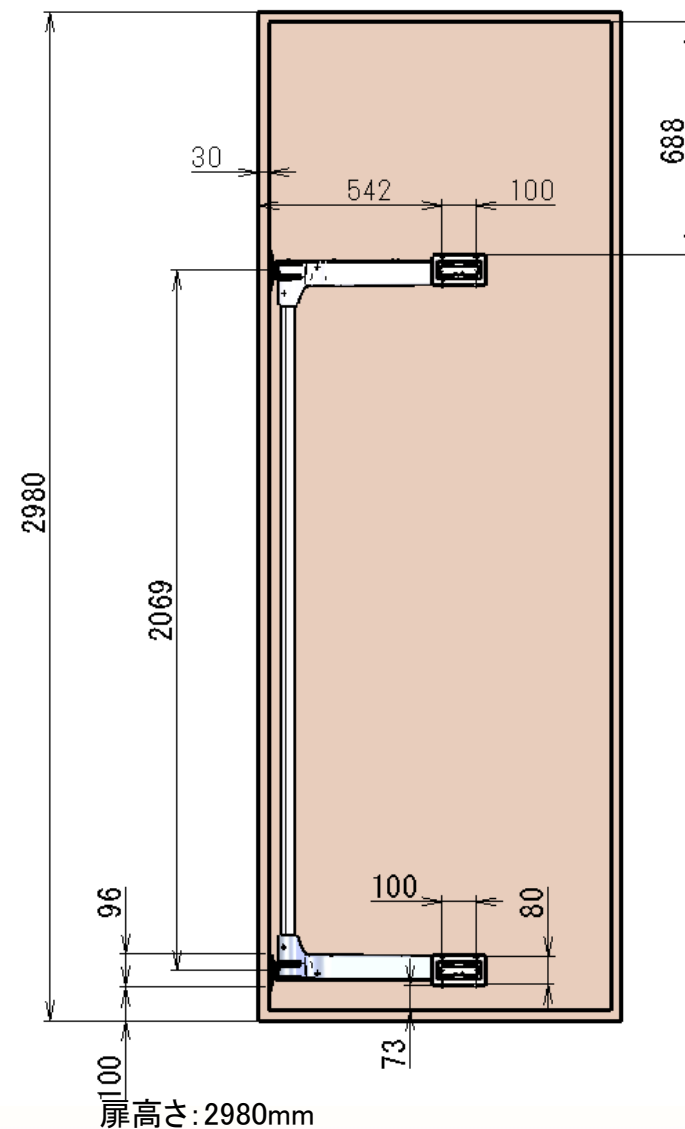
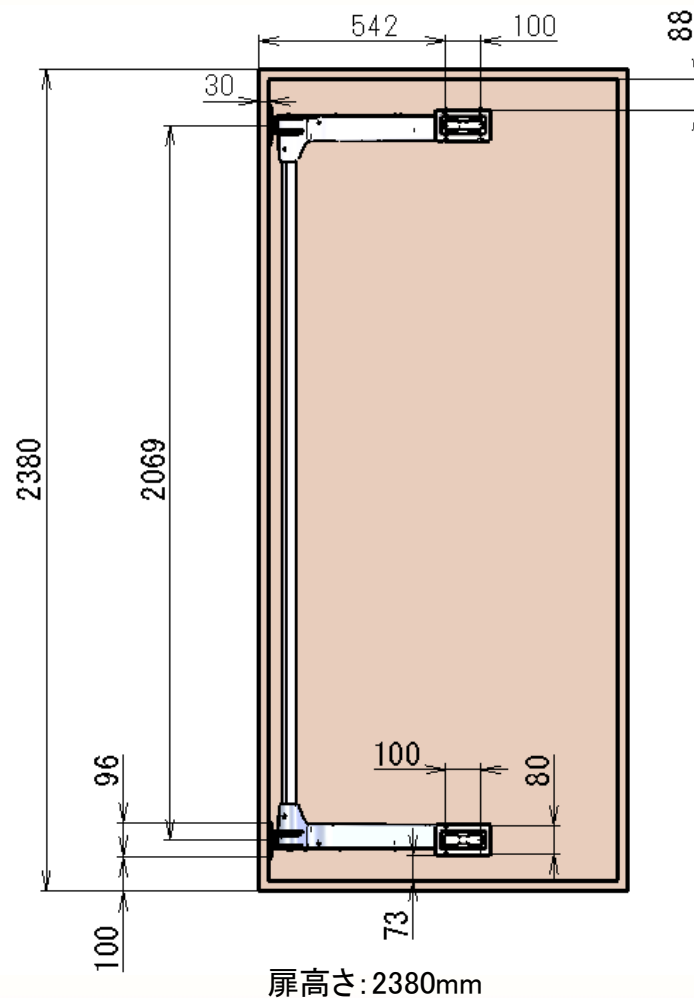


# 収まり寸法(高さ方向)

※連動パイプ1種類(2000mm)での施工配置図

扉高さ	連動パイプ カット量
2400以上	0mm
2300	100mm
2200	200mm
2100	300mm
2000	400mm

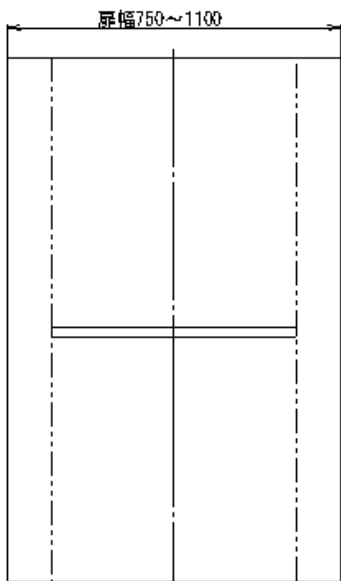
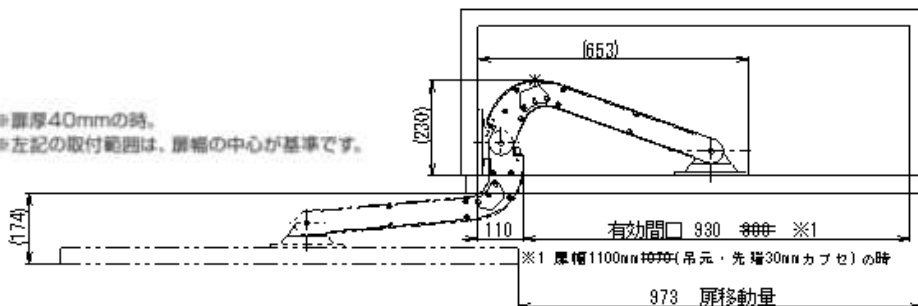


# 取付図

表1 ハンドルの取付範囲の目安 (mm)

扉幅	扉元目地	10	15	20
750~900		300以下	350以下	500以下
900~1000		200以下	250以下	400以下
1000~1100		100以下	150以下	300以下

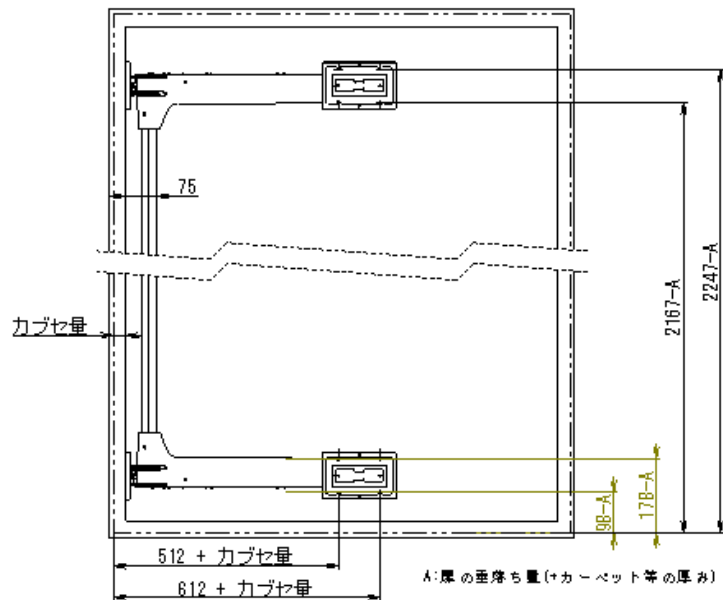
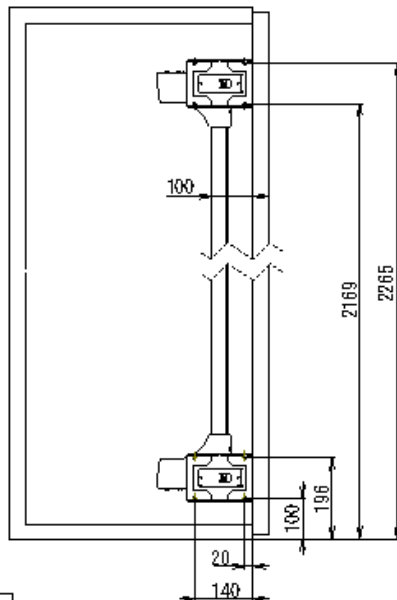
※扉厚40mmの時。  
 ※左記の取付範囲は、扉幅の中心が基準です。



ハンドル位置 補足図

A: 扉の垂れ降ち量の目安

扉質量	扉の垂れ降ち量	扉質量	扉の垂れ降ち量
20kg	2mm	60kg	8mm
30kg	3.5mm	70kg	9.5mm
40kg	5mm	80kg	11mm
50kg	6.5mm	90kg	12.5mm



注文コード	品番
250-034-706	LIN-X1000

作図 2018/05/28	環境適合: G2	出図区分:	出図印
尺度 1:10 ( : )	単位 mm	名称 LIN-X1000	
承認	承認	取付図	
設計 星久木	設計 星久木	図番番号 PD18526	1
作図 星久木			