

LAPCON门阻尼器LDD-S® 型 PAT



开启时, 支臂从承座脱离, 门可自由动作!

- 用于室内平开门, 可后期安装在现有的门上。
- 安装位置对准方便, 施工性优异。
- 安装后, 承座位置和回拉力(关闭力)可调节。
- 门阻尼器本体厚度仅20mm, 紧贴门框、外观整洁。
- 阻尼和回拉功能的动作范围大, 约为15°。与传统产品相比, 可在更早的位置开始缓慢关闭。因此, 可减小作用在铰链或合页上的负载。
- 与闭门器相比, 开门更轻松。
- 虽然外观纤细, 可对应最大门重40kg。
- 开门后将支臂缩回, 可取消阻尼和回拉功能。(拉出支臂后, 可再次启用阻尼和回拉功能)
- 可与以下铰链或合页组合使用。
 - 带三维调节功能隐形铰链HES3D型 **1**
 - ※不能与HES3D-90型 **2** 同时使用。
 - 不锈钢弹簧合页ST150-6314-05 **3**
 - 铝合金弹簧插拔合页PM120型 **4**
 - 弹簧合页SA型 **5**
- 另备有关门后外侧看不到本体的嵌入式门阻尼器LDD-V型 **6**。

【规格】

- 开关测试: 10万次(本公司标准)

【配件】

- 十字槽沉头自攻螺钉3.5×30
- 十字槽扁头自攻螺钉4×16

磁吸

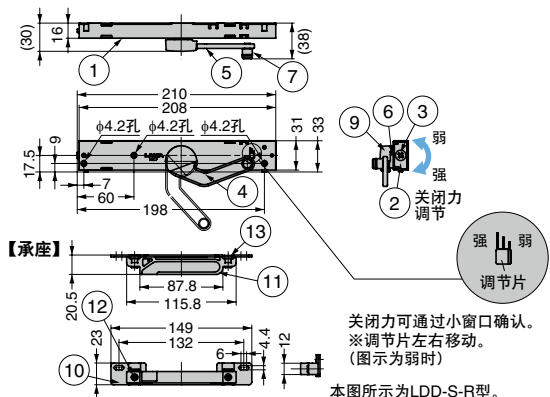
门碰珠

按压式碰珠

拉扣

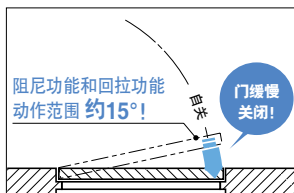
锁门管形插销

门阻尼器



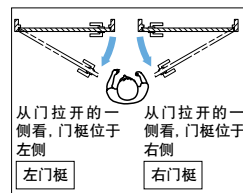
编号	零件名	材质	表面处理/颜色
①	本体外壳	钢 (SGCC)	镀锌
②	固定块	聚缩醛 (POM)	天然
③	关闭力调节螺钉	钢	镀锌
④	支臂	不锈钢/ (SUS304)	本色
⑤	支臂垫片	聚缩醛 (POM)	参见下表
⑥	支臂轴	锌合金 (ZDC)	镀锌
⑦	前端滚轮	聚缩醛 (POM)	灰色
⑧	本体盖罩 7	ABS树脂	参见下表
⑨	支臂盖罩		
⑩	承座板	钢 (SPCC)	镀锌
⑪	承座导向座	锌合金 (ZDC)	
⑫	平头小螺钉	钢 (SWCH)	镀锌
⑬	压紧螺母	钢 (SPCC)	镀锌
⑭	承座盖罩 7	ABS树脂	参见下表

【门的动作】



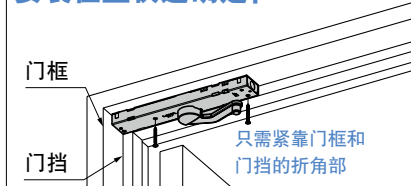
图示为右门框用。左门框用与此对称。

【门框】



【安装、调节简单】

安装位置快速确定!



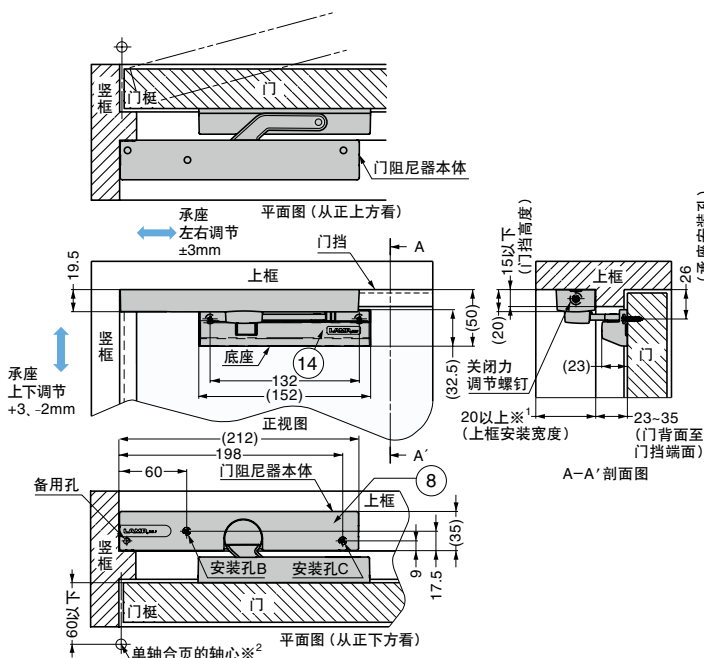
【盖罩部 颜色种类】



制式	CAD	订货编码	型号	盖罩颜色	说明	适用门宽	适用门重kg
☑	3D	270-018-984	LDD-S-RWT	白色	右门框用	900以下	15-40
☑	3D	270-018-985	LDD-S-LWT		左门框用		
☑	3D	270-018-986	LDD-S-RLGR	右门框用			
☑	3D	270-018-987	LDD-S-LLGR	左门框用			
☑	3D	270-018-988	LDD-S-RLBR	右门框用			
☑	3D	270-018-989	LDD-S-LLBR	左门框用			
☑	3D	270-018-990	LDD-S-RDBR	右门框用			
☑	3D	270-018-991	LDD-S-LDBR	左门框用			

参见页 **1** : P.116, **2** : P.121, **3 4** : P.223, **5** : P.222, **6** : P.764, **7** : P.768

【安装规格图】



※¹ 平面图所示为上框安装宽度25mm以上的情况。上框安装宽度为20mm ~ 25mm时，将门阻尼器本体从竖框向门前端方向移动25mm，不要使用安装孔B，而是用螺钉安装在备用孔和安装孔C中。

※² 带三维调节功能隐形铰链HES3D型的详细内容请参见1。※不能与HES3D-90型2同时使用。

参见页1 : P.116、2 : P.121

⚠ 安全注意事项

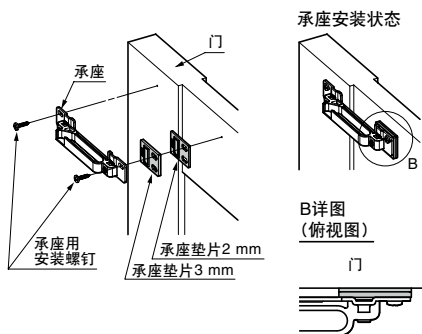
- ◆ 注意勿使本产品受到强烈冲击或掉落。
- 本产品不能用于抵御强风。请勿在强风下使用，否则会降低阻尼效果。
- 关门用力过猛可能会降低阻尼效果。
- 根据所用箱体锁具的不同，可能会出现门无法关紧的情况。
- 本产品是为室内用而设计的。请勿安装在室外。
- 请勿在潮湿、淋水的场所使用。
- 在高气密性的房间入口，门的关闭速度和阻尼力会发生变化，可能会造成门无法关紧。
- 关门速度根据使用场所的环境（气温、风以及门上使用的铰链等）而变化。使用温度范围为0℃ ~ 40℃。
- 请勿在回拉臂的上下方向作用负载或过份用力。否则，可能会导致损坏。
- 请在调节枢轴页后，再进行本产品的安装及调节。
- 枢轴页请在本产品的适用门重范围内使用。
- 本产品附有安装说明书。安装时或使用前请务必阅读。
- 使用中，应定期检查各螺钉有无松动或脱落。

LAPCON门阻尼器用承座垫片LDD-S-P型

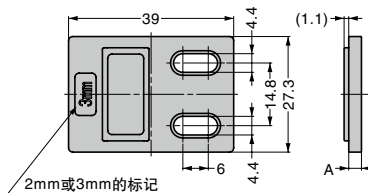


【安装规格图】门的高低差为5mm时

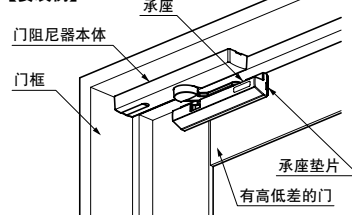
- 将承座垫片配置在门的高低差部，然后用承座夹住。



- LAPCON门阻尼器LDD-S型1用承座垫片。
- 在有高低差的门上安装LDD-S型时使用。
- 厚度有2mm、3mm两种类型。
- 可组合使用2个垫片，对应4、5、6mm的高低差。
- 可在装有本产品的状态下，对LDD-S型的承座进行上下、左右位置调节。

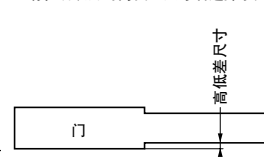


【安装例】



【安装前的确认】

- 请在确认门的高低差尺寸后选择承座垫片。



RoHS	CAD	订货编码	型号	材质	颜色	A	重量g
CE	3D	270-021-019	LDD-S-P2BL	ABS树脂	黑色	2	1.8
CE	3D	270-021-020	LDD-S-P3BL			3	2.8

参见页1 : P.767