

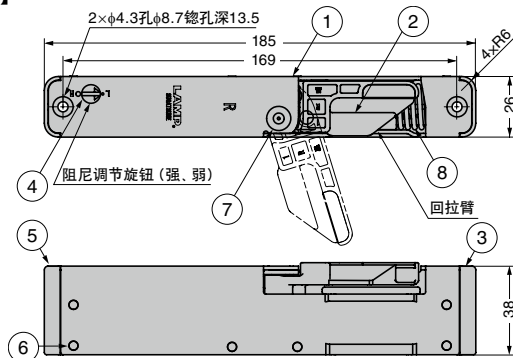
LAPCON 门阻尼器LDD-V<sup>®</sup> 型 PAT

照片所示为LDD-V-R (右门框用)。LDD-V-L (左门框用) 与其对称。

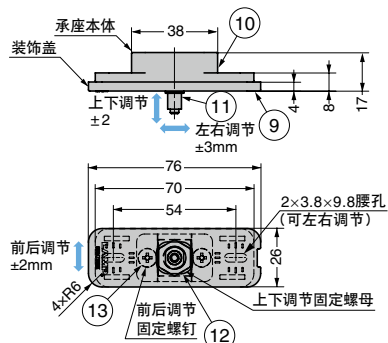


关门后从外侧看不到门阻尼器 (照片: 右门框用)

## 【本体】



## 【承座】



※安装加工图、安装规格图、安全注意事项请参见 7。

RHS	CAD	订货编码	型号	规格	适用门宽	适用门厚	适用门重kg
G	3D	270-017-563	LDD-V-R	右门框用	900以下	33以上	15~40
G	3D	270-017-564	LDD-V-L	左门框用			

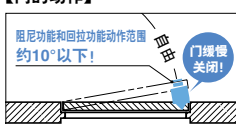
参见页 1: P.116、2: P.121、3 4: P.223、5: P.222、6: P.767、7: P.765

- 关门后外侧看不到本体的嵌入式室内平开门门阻尼器。
- 获得2011年度GoodDesign (优秀设计) 奖。
- 利用门完全关闭前的阻尼功能和门回拉功能, 可减轻“叭嗒”一声冲击, 缓慢而可靠地将门关闭。
- 与闭门器相比, 开门更轻松。
- 阻尼力可进行强弱2种切换。
- 承座带三维调节功能, 调节方便。
- 可与以下铰链或合页组合使用。
  - 带三维调节功能隐形铰链 HES3D型 1
  - ※不能与HES3D-90型 2 同时使用。
  - 不锈钢弹簧合页 ST150-6314-05 3
  - 铝合金弹簧插拔合页 PM120型 4
  - 弹簧合页 SA型 5
- 另有可后期安装在现有门上的表面安装式门阻尼器LDD-S型 6。

## 【配件】

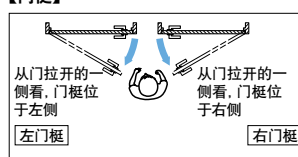
- 十字槽扁头自攻螺钉4×45
- 十字槽扁头自攻螺钉3.5×20

## 【门的动作】



图示为LDD-V-R (右门框用)。LDD-V-L (左门框用) 与其对称。

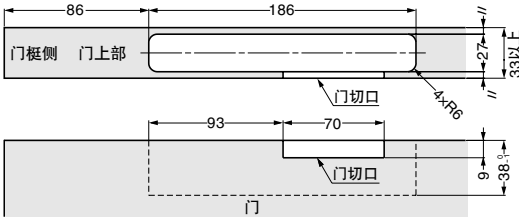
## 【门框】



编号	零件名	材质	表面处理/颜色
①	本体外壳	钢 (SPCC)	光亮镀锌
②	回拉臂	聚缩醛 (POM)	灰色
③	弹簧底座		
④	阻尼器调节轴	钢 (SWCH)	光亮镀锌
⑤	阻尼器底座		
⑥	沉头空心销	钢 (SUM)	光亮镀锌
⑦	阶梯轴	钢 (SUM)	化学镀镍
⑧	牵引弹簧	钢 (SWP)	光亮镀锌
⑨	承座装饰盖	聚缩醛 (POM)	灰色
⑩	承座外壳		
⑪	承座轴	钢 (SUM)	化学镀镍
⑫	承座上下调节固定螺母	钢 (SWRCH)	光亮镀锌
⑬	承座前后调节固定螺钉 (扁头小螺钉)	钢 (SWCH)	

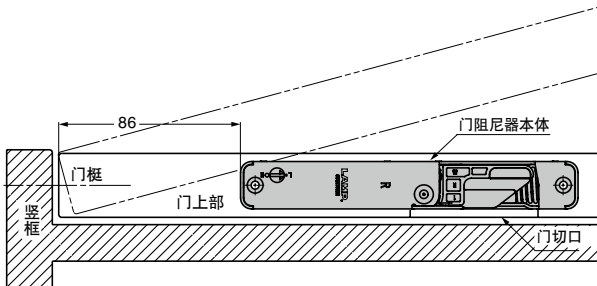
## 【安装加工图】门阻尼器本体

图示为LDD-V-R (右门框用)。LDD-V-L (左门框用) 与其对称。

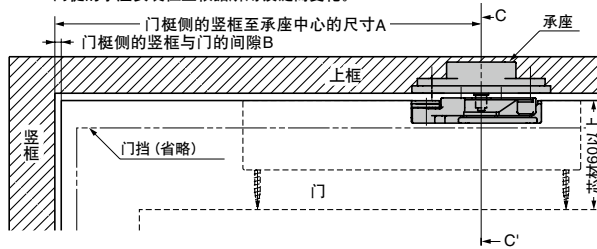


## 【安装规格图】

图示为LDD-V-R (右门框用)。LDD-V-L (左门框用) 与其对称。

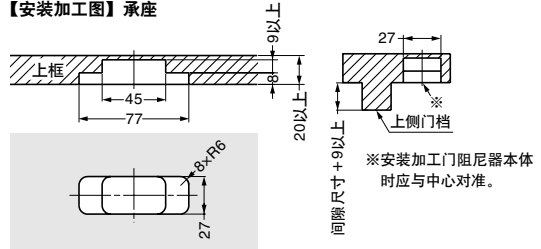


门框的承座安装位置根据所用铰链而变化。



将门阻尼器本体嵌入门上部木质材料、将承座嵌入上框。

## 【安装加工图】承座



门框的承座安装位置根据所用铰链而变化。

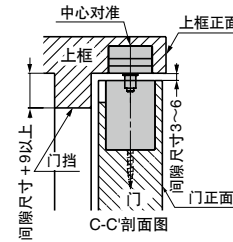
## 【门框侧的竖框至承座中心的尺寸A】

门框合页	门框侧的竖框与门的间隙B				
	1	2	3	4	5
HES3D-120型	220	221	222	223	224
HES3D-160型 HES3D-E190型	221	222	223	224	225
HES3D-V135LGR	218	219	220	221	222
平合页	224	225	226	227	228

※门框侧的竖框与门的间隙超出上表中的范围时,请按下表进行计算。

门框合页	门框侧的竖框至承座中心的尺寸A
HES3D-120型	219 + 门框侧的竖框与门的间隙B
HES3D-160型 HES3D-E190型	220 + 门框侧的竖框与门的间隙B
HES3D-V135LGR	217 + 门框侧的竖框与门的间隙B
平合页	223 + 门框侧的竖框与门的间隙B

※带三维调节功能隐形铰链 HES3D型请参见 1。



## ⚠️ 安全注意事项

- ◆ 注意勿使本产品受到强烈冲击或掉落。
- 本产品不能用于抵御强风。请勿在强风下使用,否则会降低阻尼效果。
- 关门用力过猛可能会降低阻尼效果。
- 根据所用箱柜锁具的不同,可能会出现门无法关紧的情况。
- 本产品是为室内用而设计的,请勿安装在室外。
- 请勿在潮湿、淋水的场所使用。
- 在高气密性的房间入口,门的关闭速度和阻尼力会发生变化,可能会造成门无法关紧。
- 关闭速度根据使用场所的环境(气温、风以及门所使用的铰链等)而变化。使用温度范围为0°C~40°C。
- 请勿在回拉臂的上下方向作用负载或过分用力。否则,可能会导致损坏。
- 请在调节枢轴合页后,再进行本产品的安装及调节。
- 枢轴合页请在本产品的适用门重范围内使用。
- 请水平安装本产品。若倾斜安装,有可能无法发挥作用。
- 进行承座的上下调节后,请牢靠拧紧固定螺母。
- 本产品附有安装说明书。安装时或使用前请务必仔细阅读。
- 使用中,应定期检查各螺钉有无松动或脱落。

参见页 1: P.116