



raumplus

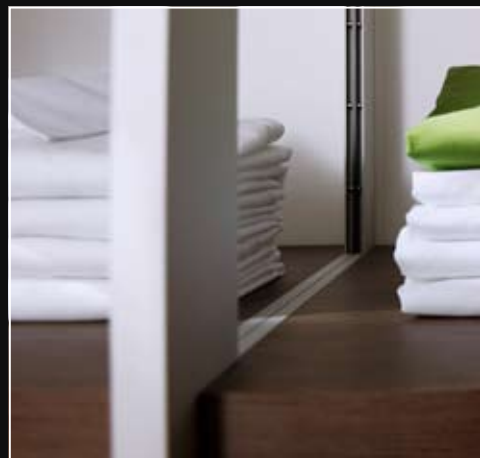
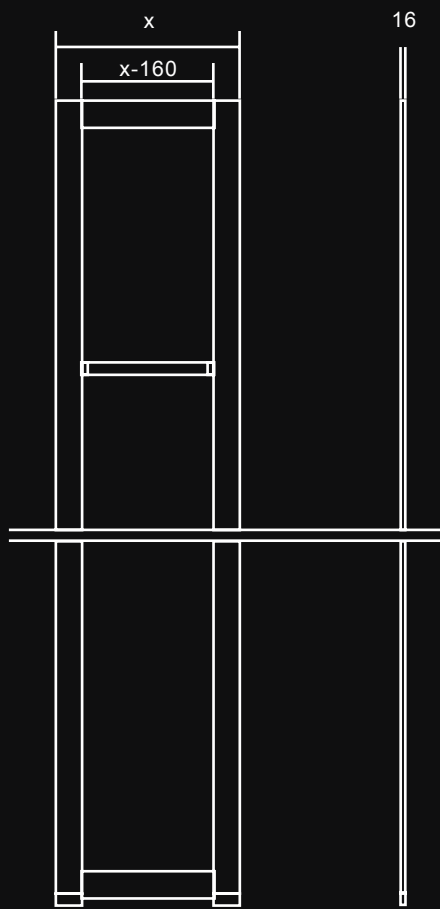
完全屬於您個人的私密空間，體驗設計與結構的價值所在。
這就是raumplus系統與眾不同之處，總是實用並具有獨特的風格。



■ 德國 raumplus CORNICE

層板厚度30mm
寬度可達3公尺

立柱立視及側視圖





■ 德國 raumplus UNO

UNO組合式鋁立柱



■ 德國 raumplus UNO

UNO 配件如下：

立柱組件

層版組件

吊衣組件

桶身固定組件

另可搭配吊衣桿燈、昇降衣架及系統櫃使用。

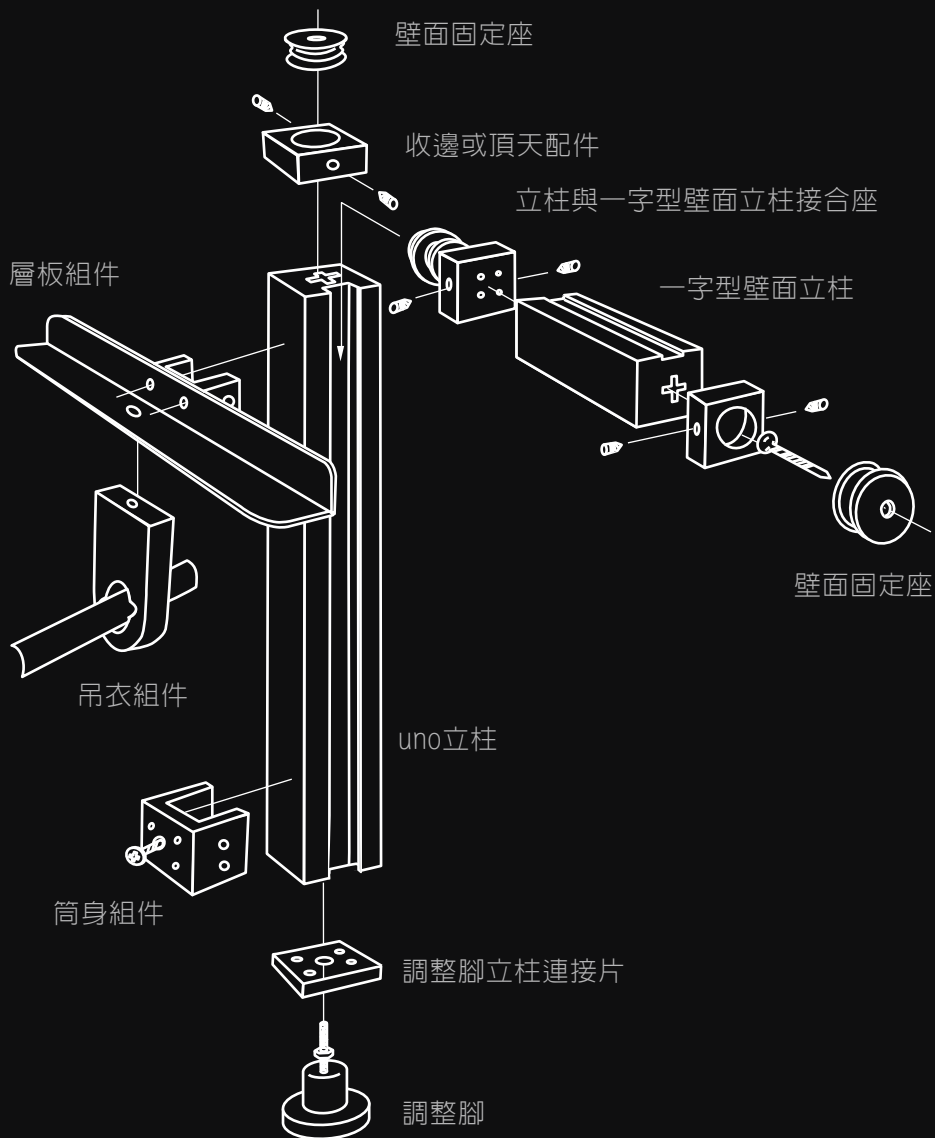
UNO 配件組合圖

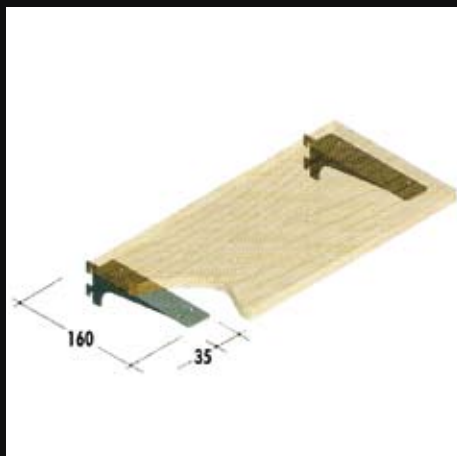
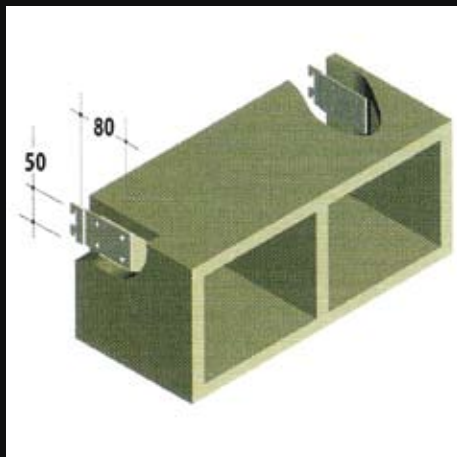
立柱組裝方式：

一字型壁面立柱固定於牆面

並與立柱本體垂直相接

配件安裝於立柱側身





■ 義大利 MTS TEMPARETE 直立式層板牆

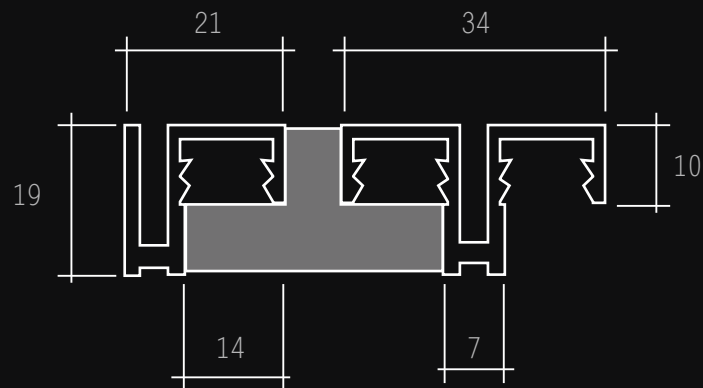
TEMPARETE 配件如下：

16cm層版組件

24cm層版組件

玻璃層版組件

吊櫃組件



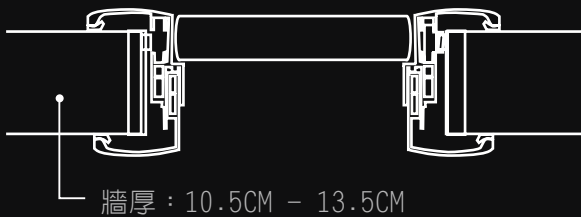
義大利 LONGHI 推開門

門片有三款型式選擇：

1. 鐵刀木
2. 水砂強化玻璃
3. 水砂強化玻璃加細分格條

門斗、門片均為義大利原裝進口

現場尺寸請依照圖例預留



預留空間尺寸

寬度

高度

門片尺寸

W.83.6CM

H.210.9CM

門斗空間

W.89.0CM

H.215.0CM

門斗包外尺寸(室內)

W.96.9CM

H.218.5CM

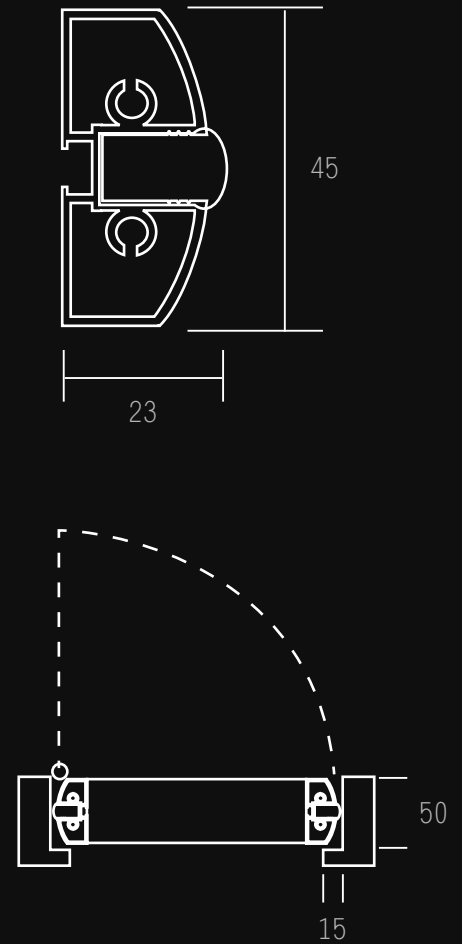
門斗包外尺寸(室外)

W.99.2CM

H.219.6CM





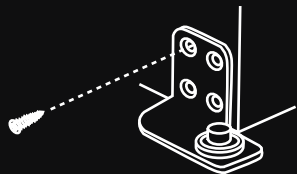


■ 義大利 LONGHI 推開門

單做開門、現場門斗需配合圖例製作

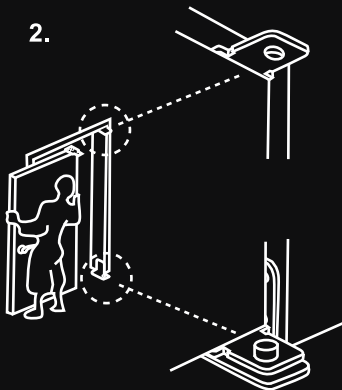
LONGHI 推開門安裝步驟

1.



固定門斗下鉸鏈
放置小白環於下鉸鏈插銷上

2.



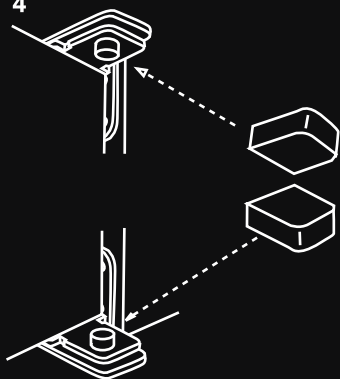
A
將鋁框門片下鉸鏈
放置於下門斗鉸鏈插銷上固定
B
門斗上鉸鏈插銷置入鋁框門片上鉸鏈孔
並將尺寸位置測量
即安裝門斗上鉸鏈

3



固定門斗上鉸鏈
鋁框門片安裝完成

4



A
蓋上鉸鏈蓋
B
安裝水平把手並挖授口



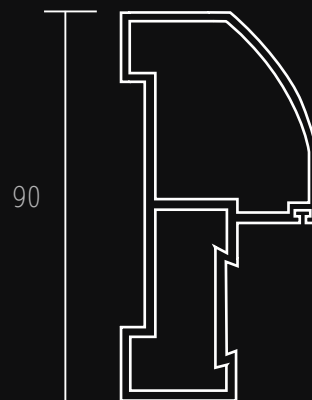
■ 義大利 MTS 推開門

門斗厚度為90mm

適用於通道

玻璃門：玻璃肚板厚度為 5mm

木 門：板材肚板厚度為37mm



門斗剖立面圖



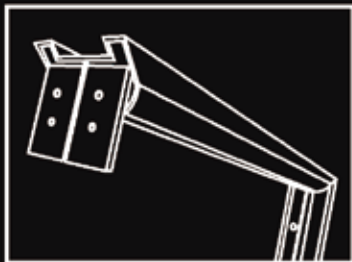
義大利 MTS 無框玻璃推開門

玻璃厚度為 10mm

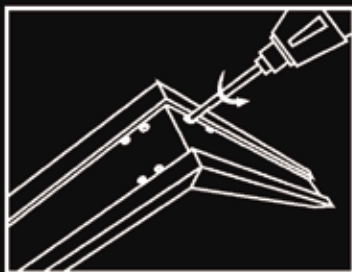
另可單售玻璃鉸鍊及玻璃鎖



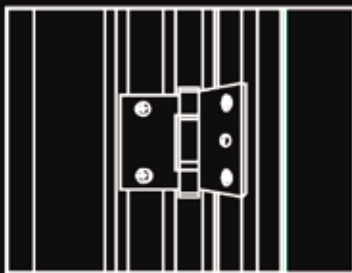
■ MTS 門斗及絞鍊安裝圖



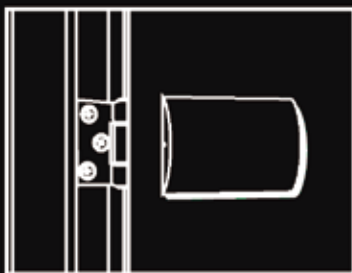
1.
門斗1付
門斗結合片 × 4
門斗結合螺絲 × 16
(長螺絲 × 8、短螺絲 × 8)
將門斗結合片放置門斗內



2.
門斗結合片用結合片螺絲
固定門斗並抓正角
將門斗立起安裝於牆面



3.
有框開門：
蝴蝶絞鏈
2孔固定於門斗
3孔固定於門片



4.
無框開門：
玻璃絞鏈及鋁墊片
3 孔固定於門斗
門片固定於夾具



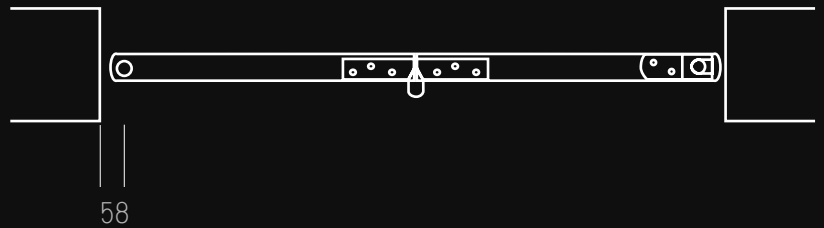
■ TRIAL 400 小鋁框

可做各式門板及抽屜頭
門片搭配西德鉸鍊、撐桿五金
門框附隔音條，減低關門噪音



■ 義大利 LONGHI 懸吊折門

門寬限制為60cm

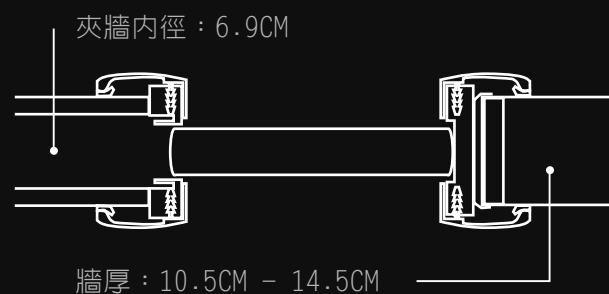




義大利 LONGHI 拉門

門斗、門片均為義大利原裝進口
現場尺寸請依照圖例預留

假牆實內：10.5CM - 13.5CM

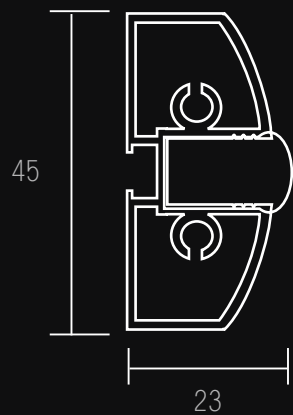
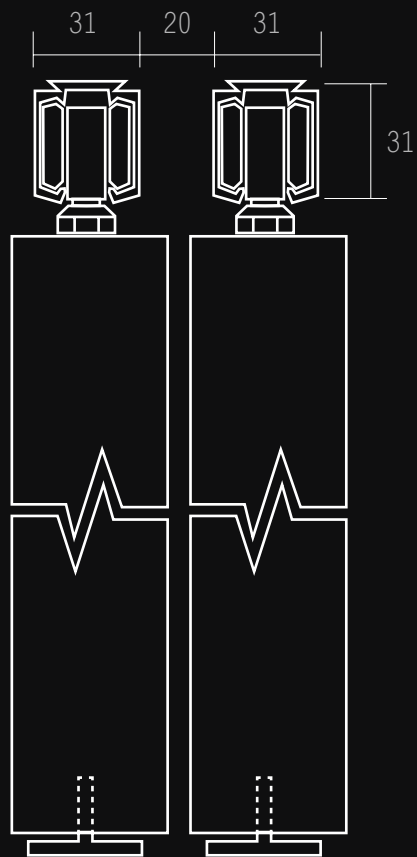


預留空間尺寸	寬度	高度
門片尺寸	W.82.0CM	H.212.0CM
門斗空間	W.84.5CM	H.215.0CM
門斗包外尺寸(室內)	W.78.6CM	H.210.3CM
門斗包外尺寸(室外)	W.94.0CM	H.217.8CM



■ 義大利 LONGHI 懸吊拉門

懸吊式橫拉門



立柱剖立面圖

■ 義大利 MTS 755

落地式橫拉門



69



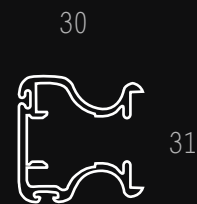
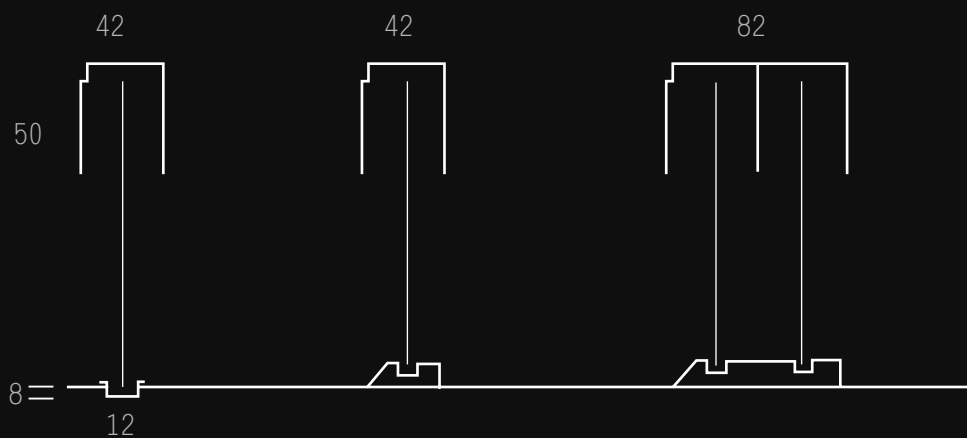
32





■ 義大利 komandor 753

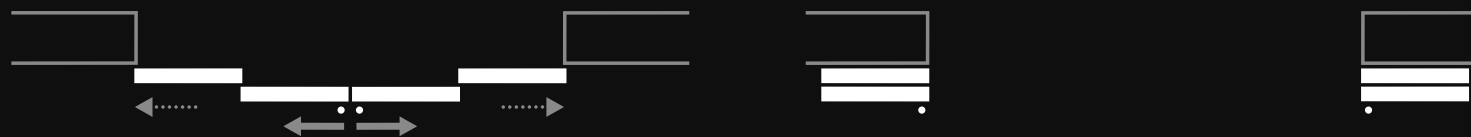
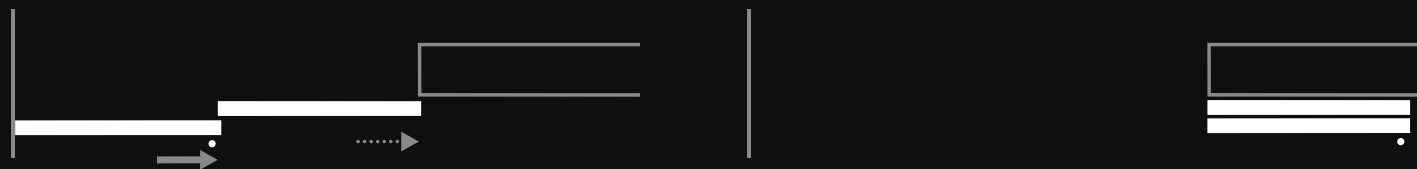
落地式橫拉門



raumplus



22



■ raumplus 門片排列形式



■ 德國 raumplus S26

落地式橫拉門



■ 德國 raumplus S750

落地式橫拉門



■ 德國 raumplus S751

落地式橫拉門



■ 德國 raumplus S752

落地式橫拉門



■ 德國 raumplus S800

落地式橫拉門



■ 德國 raumplus S1500

落地式橫拉門 / 懸吊式橫拉門
門片可加勾鎖

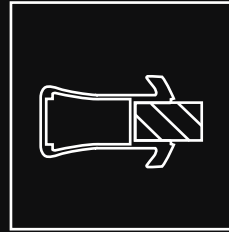
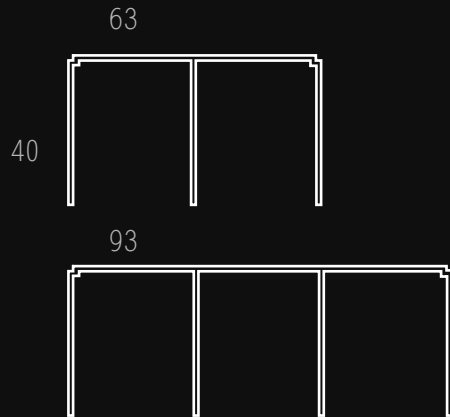


■ 德國 raumplus S3000

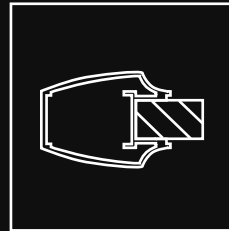
落地式橫拉門 / 懸吊式橫拉門
門片可加推入鎖



■ raumplus 26mm systems



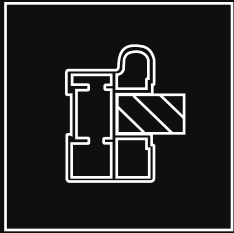
s26.1



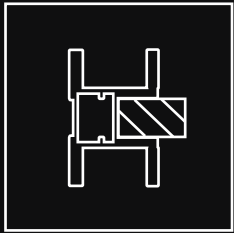
s26.2



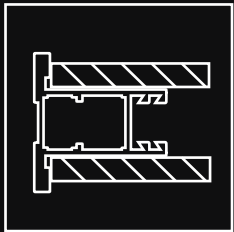
■ raumplus 34mm systems



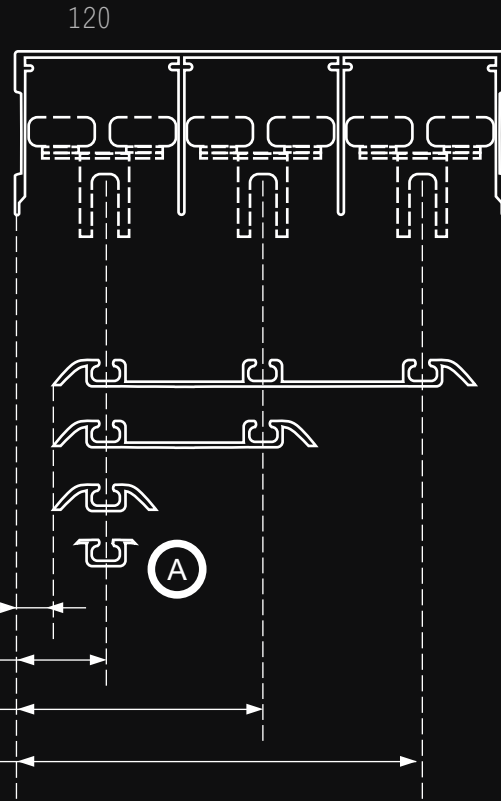
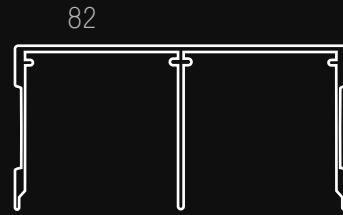
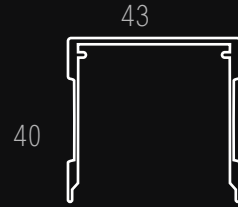
s750



s752



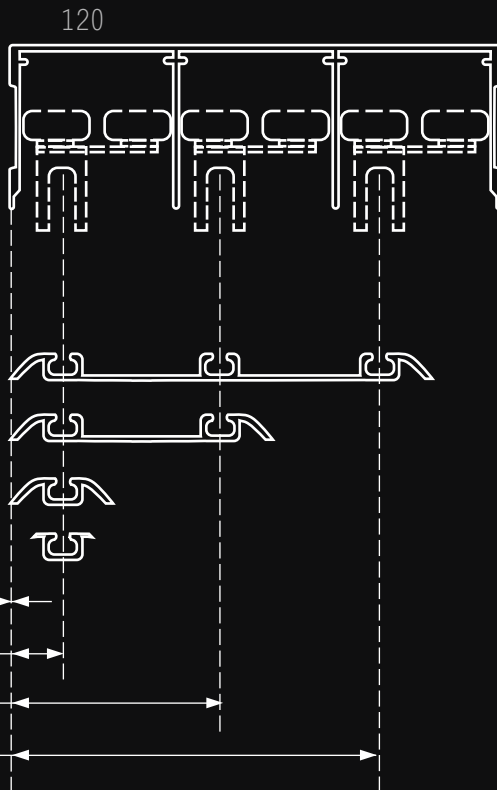
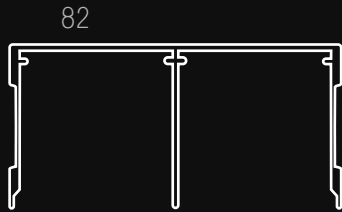
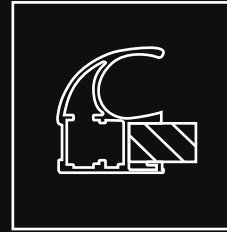
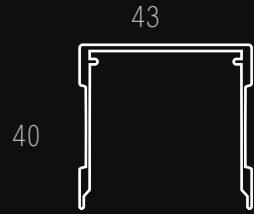
s800



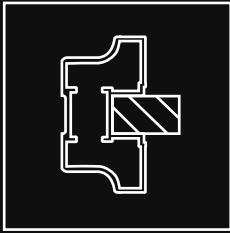
A 埋入式下軌



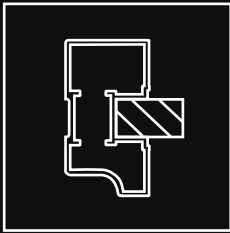
■ raumplus 34mm systems



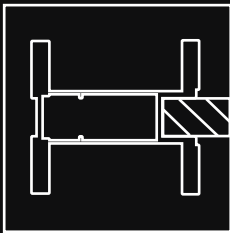
■ raumplus 42mm systems



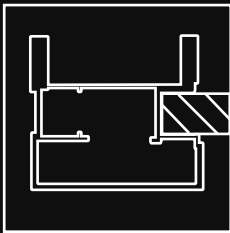
s1500



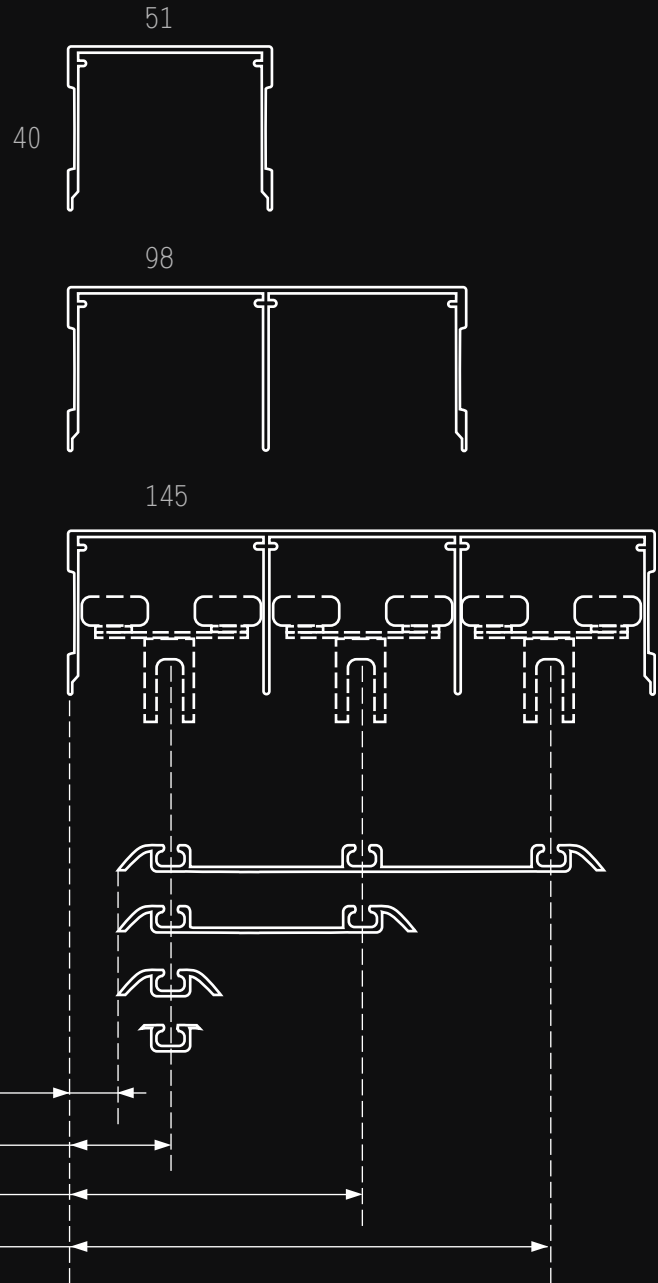
s1500a



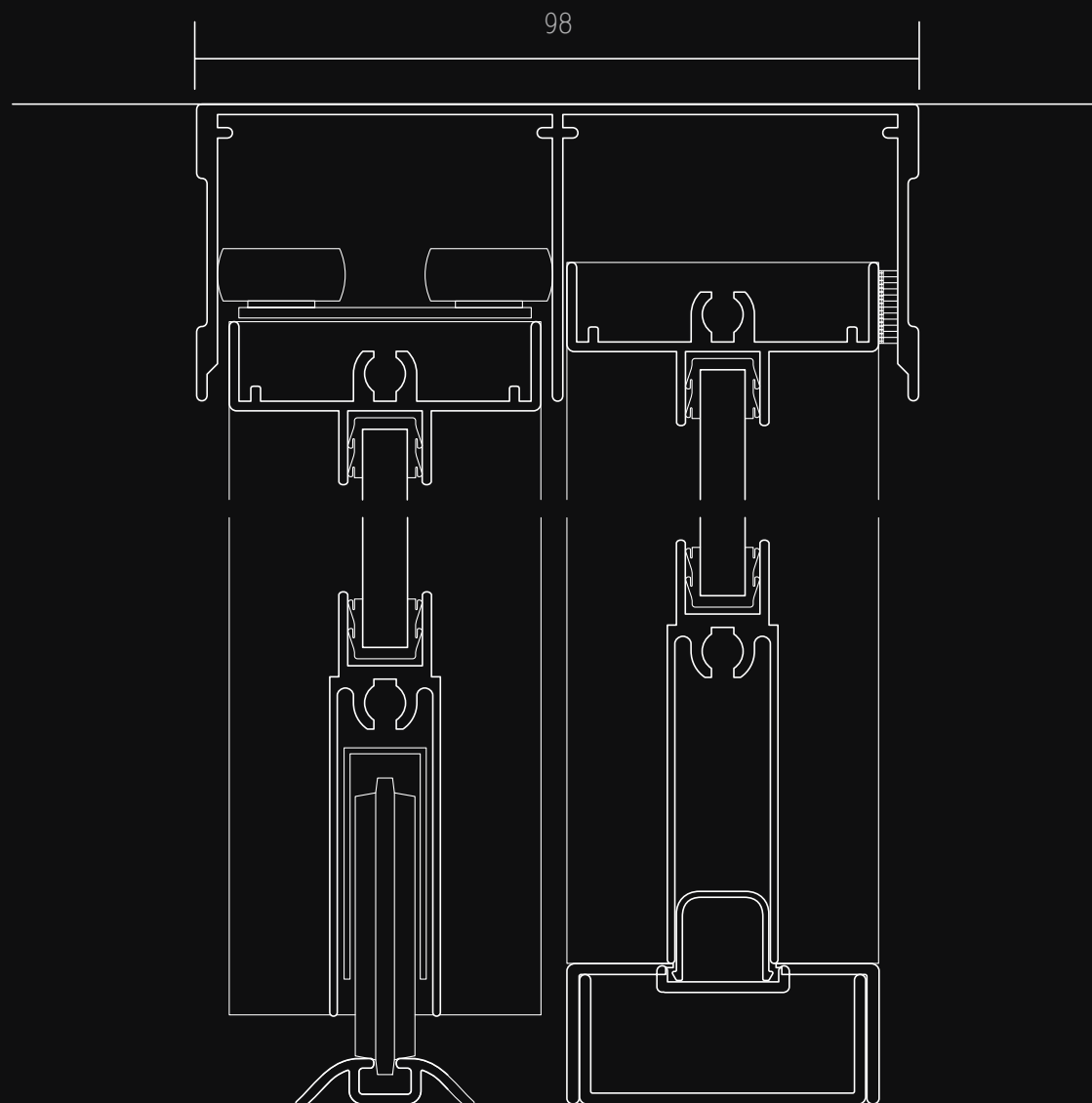
s3000



s3000a

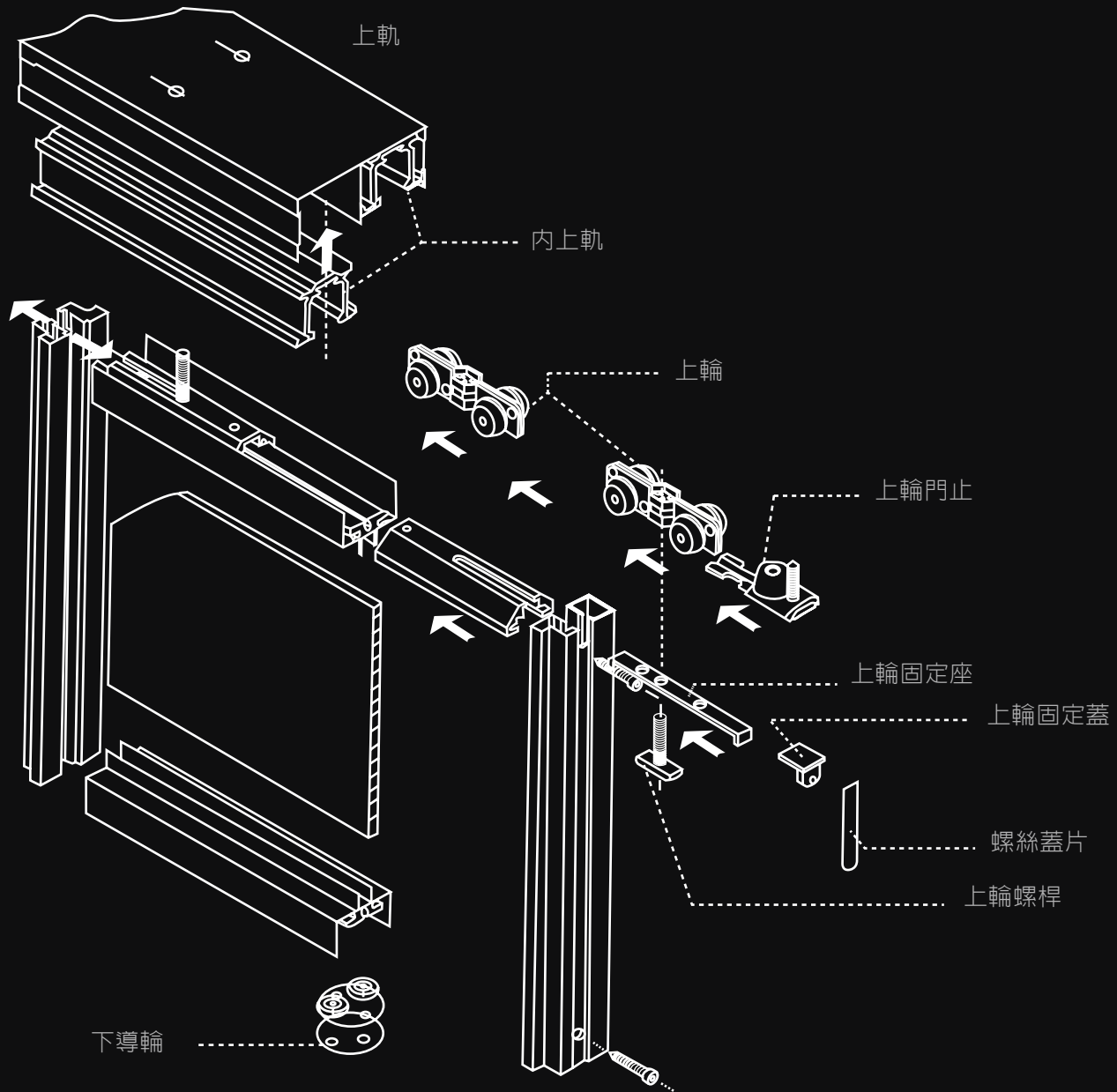


■ raumplus s1500 拉門與隔間運用



落地式橫拉門

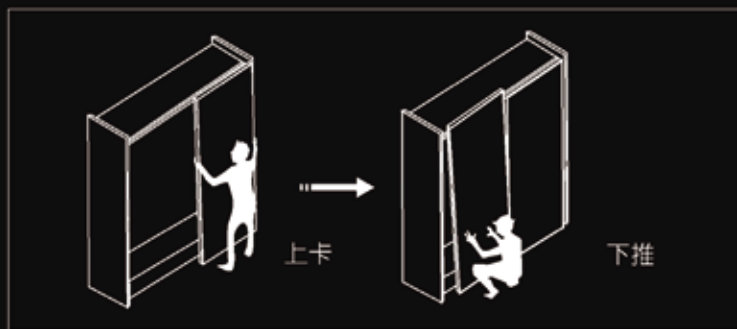
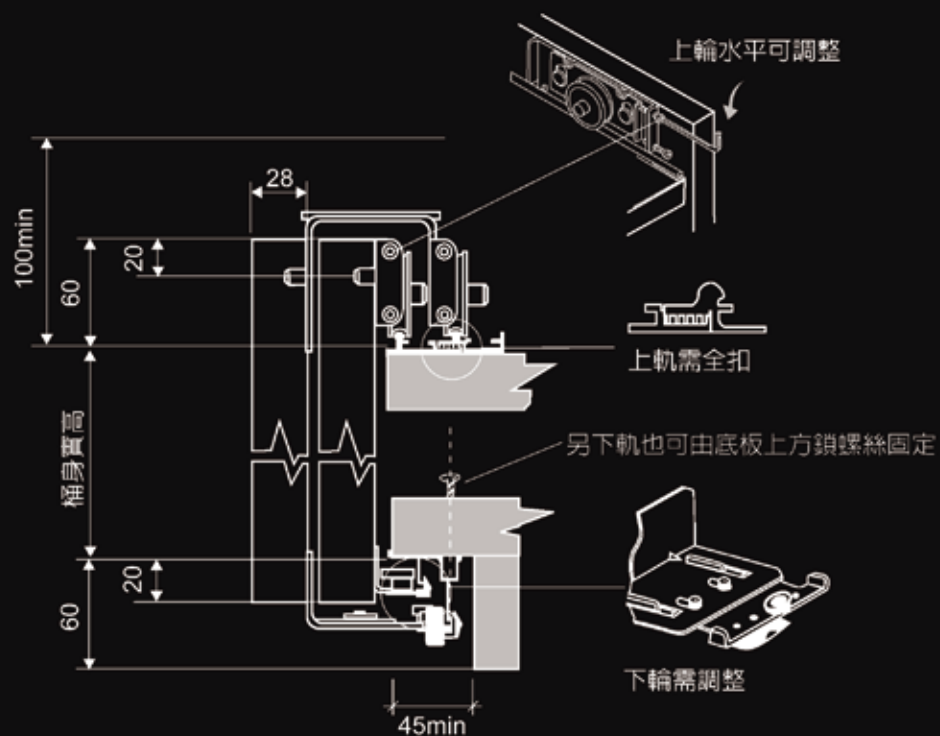
固定隔間





■ 義大利 METAL STAMPI DIY

搭配外掛五金可做外掛拉門
並可選擇鋁框立柱把手形式



raumplus

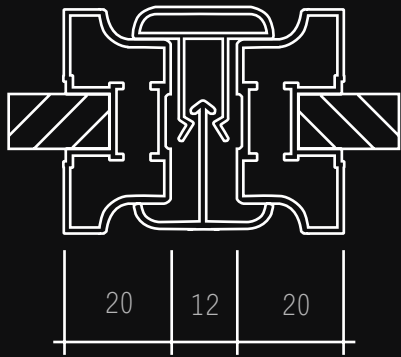
有序、系統、品味。
raumplus的完美工作環境，
給您工作更加舒適。



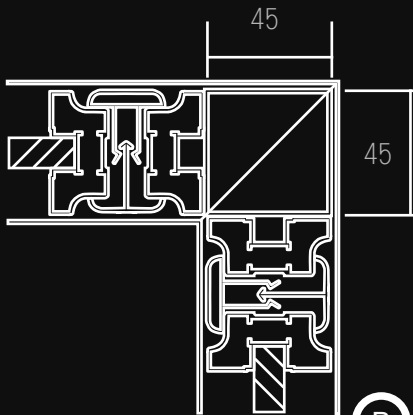
■ 德國 raumplus S1500 partition

超薄型辦公室隔間系列，通道可搭配拉門或開門
配合轉向接頭方管，靈活搭配隔間方向
集線盒立柱可收納管線，安裝開關面板

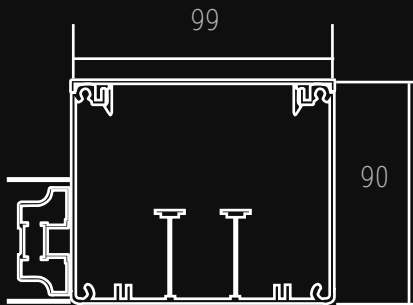




(A)



(B)



(C)





raumplus

raumplus