

攜帶式升降台

用途

攜帶型腳踏式油壓升降，不需要電源，適用於廂型車及高低落差72CM以下之通道或2~4階之階梯。

此升降台為室內使用型，戶外使用時，須加裝遮雨棚，避免日曬雨淋。

建議搭配廂型車使用，機體收摺後佔用空間很小。

產品特色

- 腳踏式油壓升降，不需要電源。
- 油壓缸特殊設計，可穩定緩慢下降，確保安全，可防止過度升高，避免破壞機台。
- 機身前後皆有腳輪，方便短距離移動換位置，進出車廂容易。
- 油壓缸之上升踏板、下降踏板可以腳操作摺彎收納。
- 底部基座延伸腳展開，增加升降時機身穩定度。
- 安全防護板，防止意外夾手。
- 輪椅搭載時，上坡板、架橋板以便捷拉銷固定，操作容易。
- 上坡板/架橋板/乘載板可快速拆卸分開，減輕總重，分次搬運。
- 基座中間延伸腳展開時，增加搭載穩定度。

加長型架橋板



使用圖示及說明



協助克服上下車之高低落差。



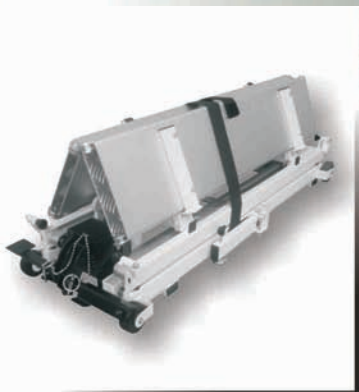
腳踏式升降及特殊緩降設計。



可跨二~四階之高低落差通道。



重量輕、配備滑輪，搬運容易。



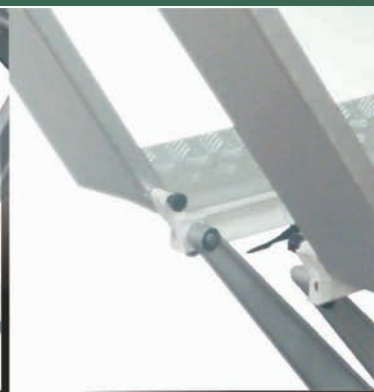
全機一體設計，折疊收納簡易不佔空間。



安全防護板，防止意外夾手。



腳踏式油壓缸，不需電源，操作平順。



架橋板栓扣設計，防意外掉落。

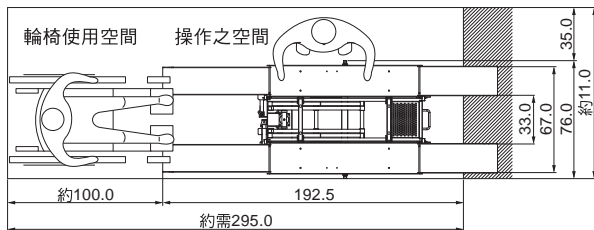
產品規格

APL-175

最大載重	120Kg
最大上升高度	72公分
乘載平台(長X寬)	100(長)X33~67(寬)公分
收藏時機台尺寸	115(長)X36(寬)X35.5(高)公分
使用中機台長(標準型架橋板50cm)	192.5cm(高低段差用)
使用中機台長(加長型架橋板96cm)	171.5cm, 跨階長85cm(階梯用)
機身淨重	40kg(標準型)/42kg(加長型)

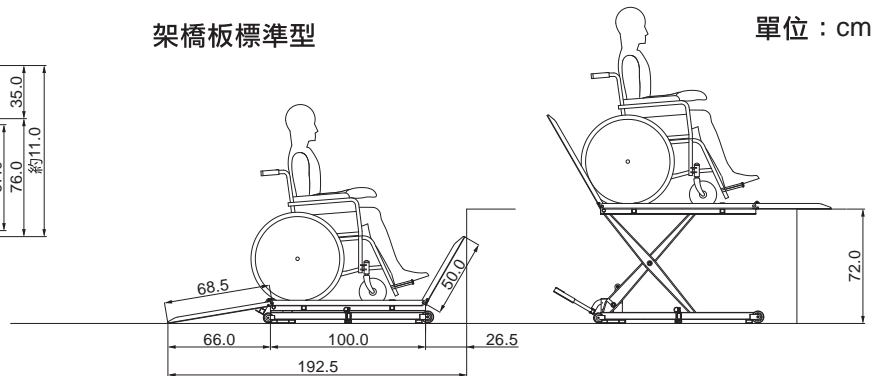
產品尺寸

使用空間尺寸(架橋板標準型) : 295x110

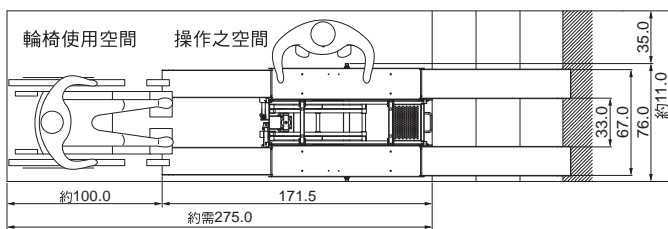


架橋板標準型

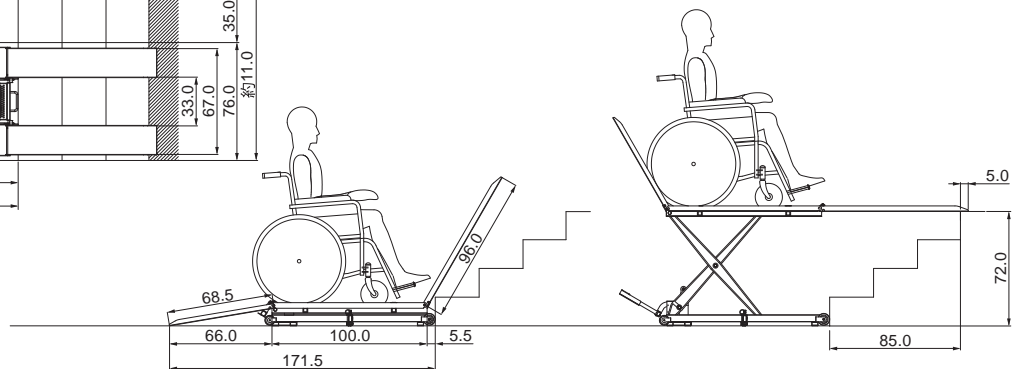
單位 : cm



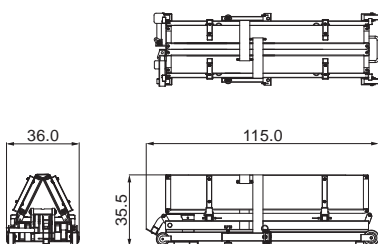
使用空間尺寸(架橋板加長型) : 275x110



架橋板加長型



收藏時機台尺寸 : 115x36x35.5



紀氏有限公司
KEE BROTHERS' CORP.

104 台北市長安東路一段39-1號
www.keebrother.com.tw
udjc@keebrother.com.tw
T. +886.2.2551-1501 / 2563-2225
F. +886.2.2563-6044 / 2567-2983
39-1 No., Sec1, Chang An E.Rd., Taipei, Taiwan
統一編號: 11482200



通用設計與無障礙改善產品
Universal Design Barrier-free Products

通用省空間雙向開門
高低差改善斜坡磚與斜坡板
通用開門式浴缸
通用電動升降桌
快扣組

拓採岩
Stone Veneer
室內裝潢家具五金
Interior Design Hardware